



SOPREMA

Absturzsicherung



Sicherheitsgeländer-
system als kollektive
Schutzeinrichtung

**SOPRASAFE
GUARDRAIL ECO**

SICHERHEITSGELÄNDERSYSTEM SOPRASAFE GUARDRAIL ECO

SOPREMA
unterstützt
Sie mit Beratung
und Lehrverlegungen
beim Ersteinbau.

SOPRASAFE GUARDRAIL ECO ist ein auflastgehaltene Geländersystem als kollektive Schutzeinrichtung gegen Absturz auf Flachdächern. Es eignet sich hervorragend zum Personenschutz, zum Beispiel bei der Wartung und Instandhaltung der Dachabdichtung sowie von Oberlichtern, Rauchabzügen, Klimageräten, Gründächern und PV-Anlagen.

Bei allen Arbeiten in der Höhe und auf dem Dach muss die Sicherheit der Ausführenden durch eine funktionierende Absturzsicherung gewährleistet sein. Die Verantwortung dafür tragen der Arbeitgeber bzw. die Gebäudeeigentümer oder -betreiber. Architekten müssen den Sicherheitsaspekt bereits bei der Planung berücksichtigen.

Zuverlässig und bewährt

Hergestellt aus Aluminium, ist das SOPRASAFE GUARDRAIL ECO Geländersystem leicht. Das vereinfacht den Transport und beschleunigt den Aufbau. Es besteht insgesamt aus nur wenigen Bauteilen, die sich schnell und flexibel entsprechend unterschiedlichen Dachgeometrien unterbrechungsfrei zusammenstellen lassen. Aufgrund seiner stabilen Konstruktion bietet das Geländer ein hohes Maß an Sicherheit für die auf dem Dach arbeitenden Personen.

SOPRASAFE GUARDRAIL ECO ist entsprechend den aktuellen EU-Normen DIN EN 13374-A und DIN EN ISO 14122-3 zertifiziert. Es wird seit vielen Jahren erfolgreich in der SOPREMA Gruppe eingesetzt.

Vorzüge des Systems

- + Zertifizierte Sicherheit: DIN EN 13374-A und DIN EN ISO 14122-3
- + Auflastgehalten, ohne Dachdurchdringung
- + Geringes Gewicht
- + Robust und witterungsbeständig
- + Einfach und schnell zu montieren



Einsatz

- + Kollektive Schutzeinrichtung
- + Arbeitsschutzgeländer für nicht öffentlich zugängliche Bereiche
- + Geeignet für Flachdächer mit einem Neigungswinkel parallel zur Längsachse des Handlaufes bis 10° (DIN EN 13374-A) oder 15° (DIN EN ISO 14122-3) entsprechend den jeweils gültigen Bauordnungen
- + Mögliche Untergründe: Dachabdichtungen, Drainageplatten, Kies, Begrünungssubstrat etc.



Produktvarianten

Es stehen drei Produktvarianten zur Verfügung – jede überzeugt durch Qualität und hohe Sicherheitsleistung.

Die am stärksten nachgefragte Produktvariante ist das klassische SOPRASAFE GUARDRAIL ECO 90 mit einem fixen Befestigungswinkel von 90°. Als weitere Ausführung kann das Geländer als ECO 25 mit zum Dach geneigten Pfosten sowie in der Variante ECO FLEX mit herunterklappbaren Pfosten gewählt werden. Alle Systemvarianten sind optisch zurückhaltend gestaltet.

SOPRASAFE GUARDRAIL

ECO 90

Pfosten fix im Winkel von 90°



- + Meistgewählte Produktvariante
- + Variabel hinsichtlich Dach- und Geländergeometrie
- + Pfostenabstand max. 2,50 m, daher besonders wirtschaftlich

TOP-SELLER

ECO 25

Pfosten im Verhältnis zur Vertikalebene um 25° geneigt



- + Geländer ist von außen weniger sichtbar
- + Pfostenabstand max. 1,50 m

Auf Anfrage

ECO FLEX

Optional herunterklappbare Pfosten



- + Während Wartungsarbeiten bildet das hochgeklappte Geländer sicheren Schutz
- + Geländersystem von außen im nicht aufgeklappten Zustand nicht sichtbar; das Erscheinungsbild des Gebäudes wird nicht beeinträchtigt
- + **Beachten:** Beim Aufklappen des Geländers wird der Gefahrenbereich betreten
- + Pfostenabstand: max. 1,40 m

Auf Anfrage



EXPERTENTIPP

Die in den Normen vorgegebenen Mindesthöhen und Abstände sind einzuhalten.

Technische Daten	SOPRASAFE GUARDRAIL ECO 90	
	DIN EN 13374-A	DIN EN ISO 14122-3
Systemhöhe	110–116 cm	118–124 cm
Fußeiste	Obligatorisch bei einer Attikahöhe unter 15 cm	Obligatorisch bei einer Attikahöhe unter 10 cm
Max. Pfostenabstand	250 cm	150 cm
Gewicht	12–14 kg / lfm	19–21 kg / lfm
Max. Dachneigung	10°	15°
Gegengewicht	2 x 12,5 kg / Basiselement	2 x 12,5 kg / Basiselement
Material	Aluminium	Aluminium

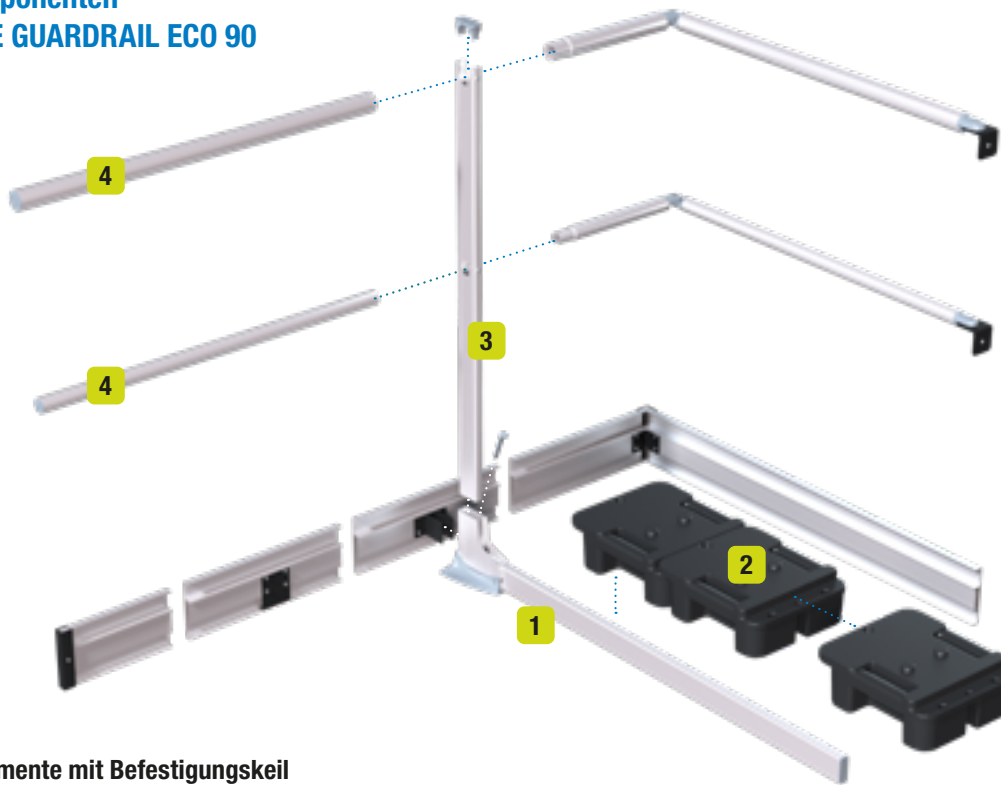
Zur Montage werden nur wenige Werkzeuge benötigt: Rohrschneider, Akkuschauber, Maßband, Hammer.



Produktdetails



Systemkomponenten SOPRASAFE GUARDRAIL ECO 90



1 Basiselemente mit Befestigungskeil

Die 1,30 m langen stabilen Standfüße werden durch Gegengewichte beschwert. Sie gewährleisten den sicheren Stand der Geländerpfosten.

2 Gegengewichte

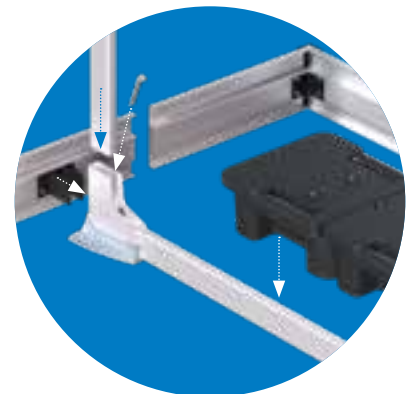
Speziell entwickelte Beschwerungen von je 12,5 kg; ergonomisch und einfach zu handhaben. An jedem freistehenden Anfangs- und Endpunkt sind je drei Gegengewichte auf das Basiselement zu montieren.

3 Geländerpfosten

Massive Stützelemente sorgen für hohe Geländerstabilität.

4 Hand- und Knieläufe

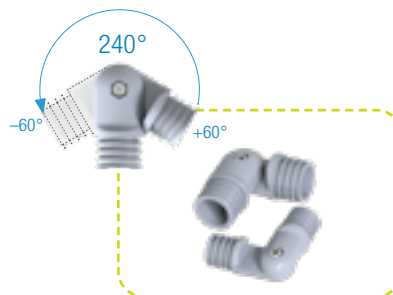
Je 3 Meter lange Aluminiumstreben, die sich einfach kürzen lassen. Sie überzeugen durch geringes Gewicht und verleihen dem Geländer ein klares, modernes Design.



Zubehör



Sicherheitstor: Selbstschließendes Sicherheitstor für den Durchgang am Geländer. Entspricht den Normen DIN EN 13374-A bzw. DIN EN ISO 14122-3.



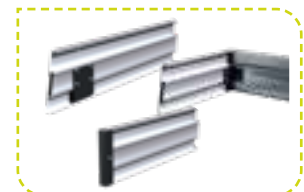
Eck-Set zur Verbindung von Hand- und Knieläufen; flexible Winkelausbildung.



Wandanschluss-Set: Schließen Zwischenräume zwischen Hand- und Knieläufen sowie der Wand.



Anschlusskappen zur Herstellung ästhetischer Abschlüsse.



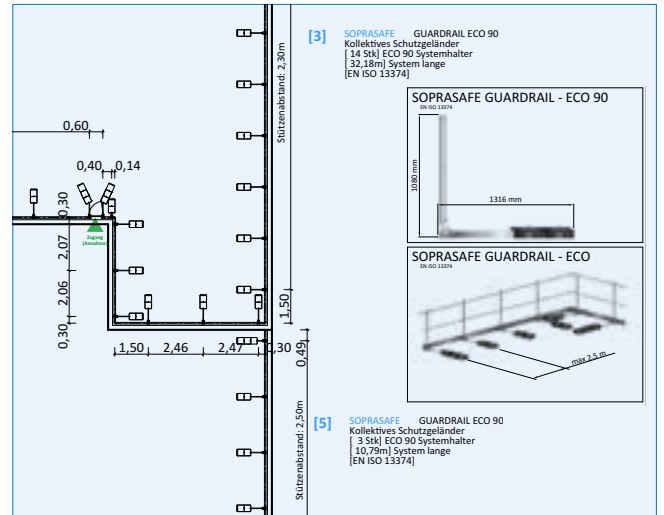
Fußleiste mit Zubehörteilen (Verbinder, Abschluss, Halter, Eckset)

Komplettlösungen aus einer Hand SOPREMA PLANUNGSSERVICE

Die SOPREMA Anwendungstechnik unterstützt Sie mit fachlicher Beratung und zahlreichen Serviceleistungen bei Ihren Bauprojekten rund um Abdichtung und Dämmung sowie PV-Anlagen und Gründächer. Selbstverständlich stehen Ihnen unsere Experten auch bei der Planung Ihres Sicherheitssystems zur Seite.

Wichtige Daten und Unterlagen für die Planung

- + Grundrisse des Daches mit Kennzeichnung des gewünschten Verlaufs des Geländers
- + Schnitte mit Höhenmaßangaben
- + Dachneigung
- + Angaben zur Sicherung von Oberlichtern
- + Position von Aufbauten oder später angebrachten Elementen (PV-Anlagen, Außenaggregate von Klimaanlage usw.)
- + Dachaufbau



Zum Aufnahmeblatt für Ihre Geländerplanung.



HABEN SIE FRAGEN?

Die SOPREMA Energiedachberater stehen Ihnen gern persönlich zur Seite.

✉ energiedach@soprema.de

📞 Ansprechpartner in Ihrer Region:
www.soprema.de/kontakt



SOPREMA ENERGIEDACH

SOPREMA ist bekannt als Hersteller hochwertiger Abdichtungs- und Dämmsysteme für Flachdächer und Bauwerke. Ergänzend bietet das Unternehmen in seinem Energiedach-Sortiment Produkte, mit denen das Potenzial von Flachdächern noch besser erschlossen werden kann wie PV- und Gründachsysteme.

Ab sofort stellt SOPREMA seinen Kunden auch passende Absturzsicherungen zur Verfügung. Die praxisbewährten Systeme werden innerhalb der SOPREMA Gruppe bereits erfolgreich eingesetzt.





SOPREMA GmbH

Mallastraße 59
D-68219 Mannheim
Tel. +49 621 73 60 30
info@soprema.de
www.soprema.de

