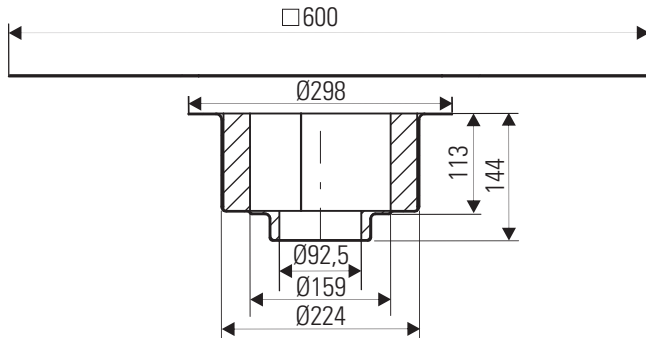


Brandschutzelement Stahltrapez

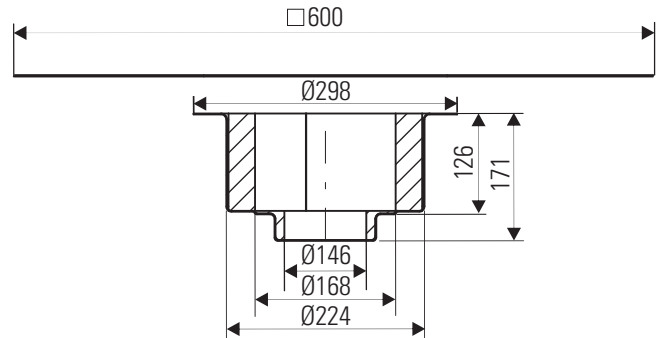
Brandschutzelement 8

Art.-Nr. 515131 für DN 70



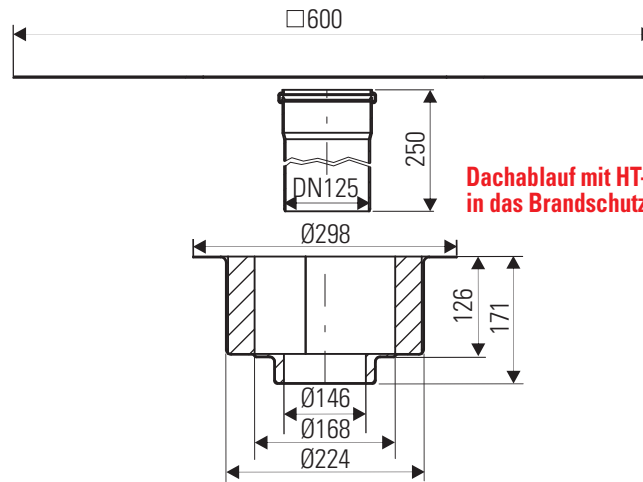
Brandschutzelement 9

Art.-Nr. 515148 für DN 90/100

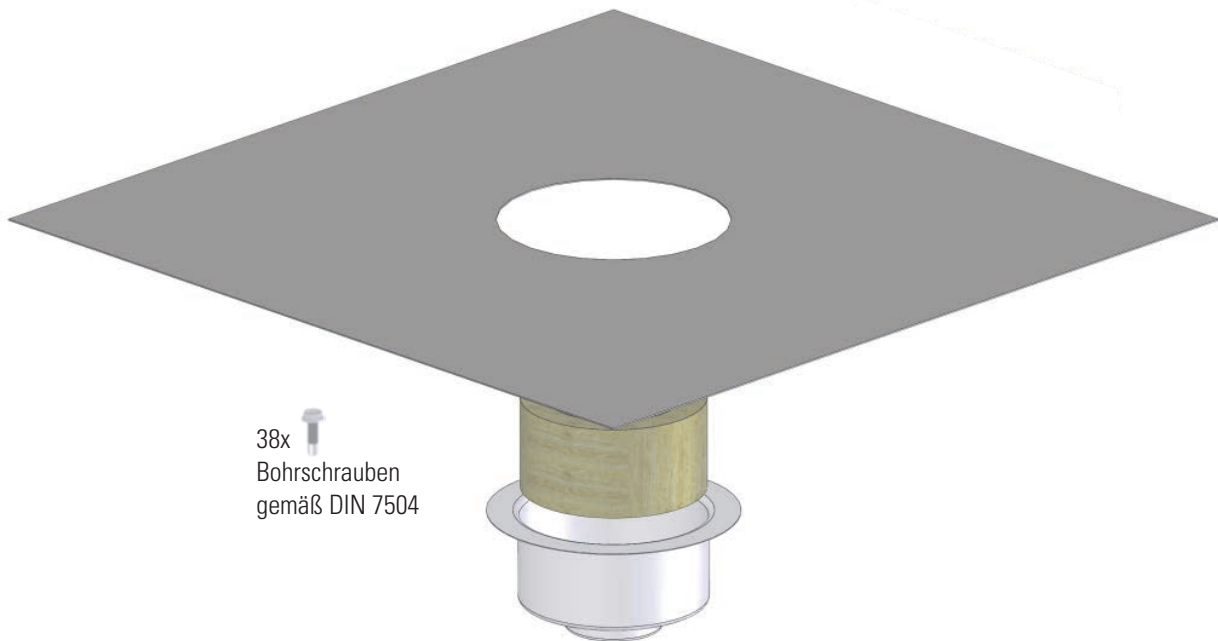



Brandschutzelement 10

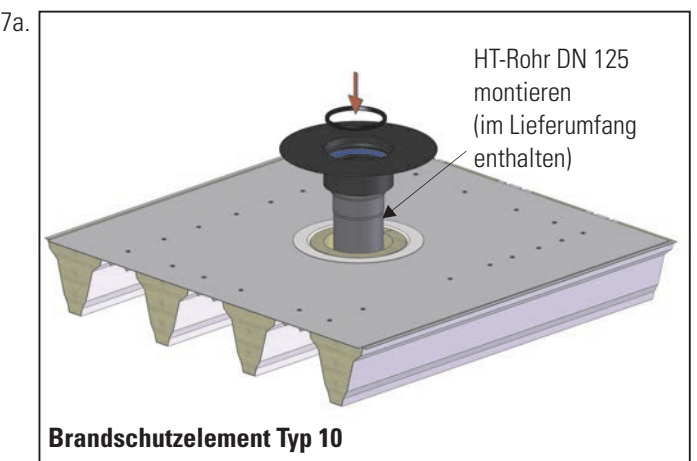
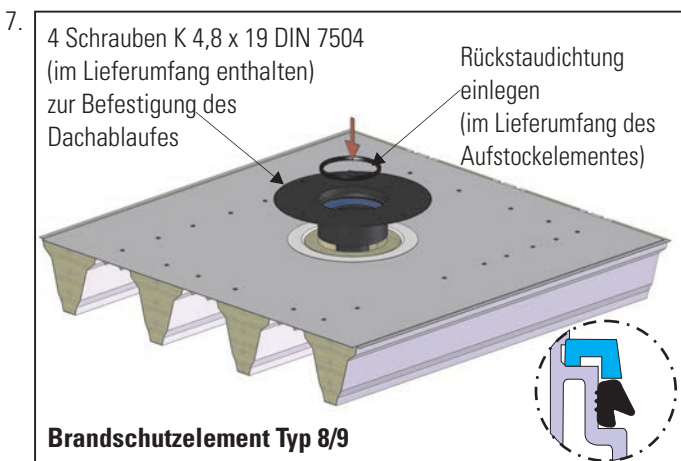
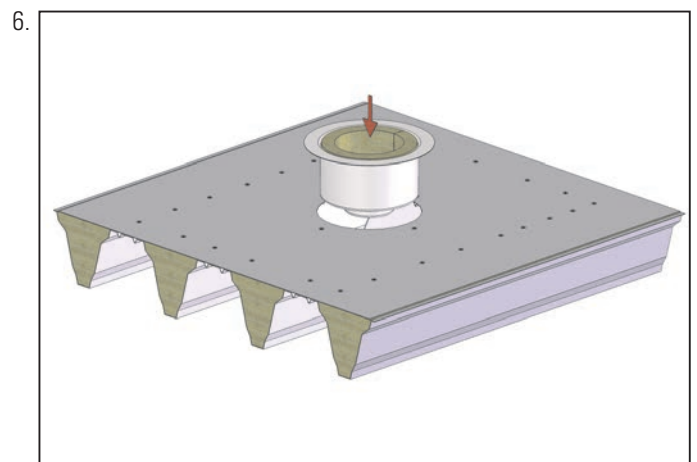
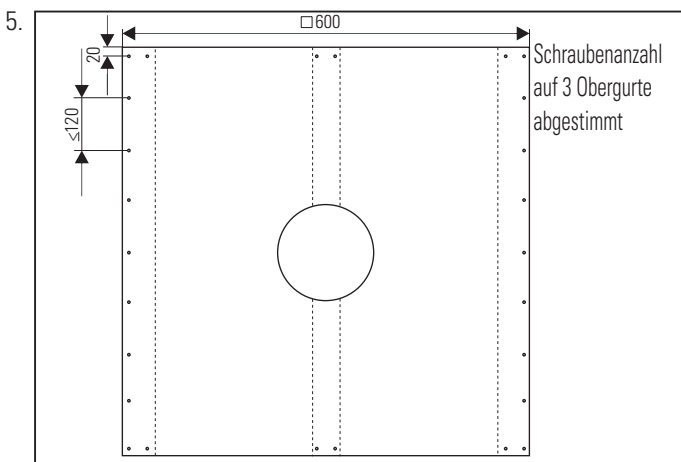
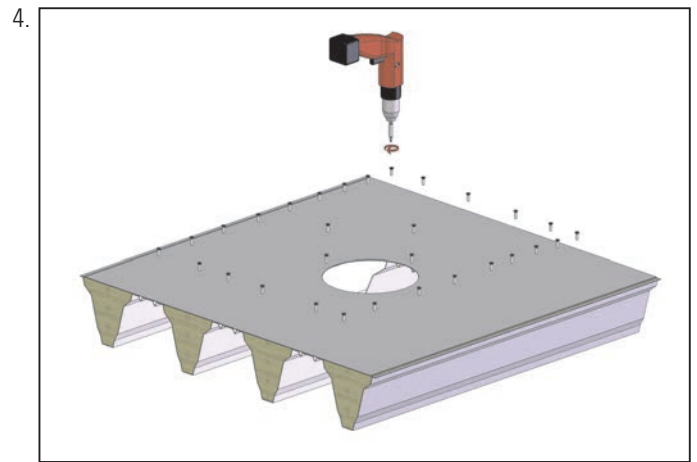
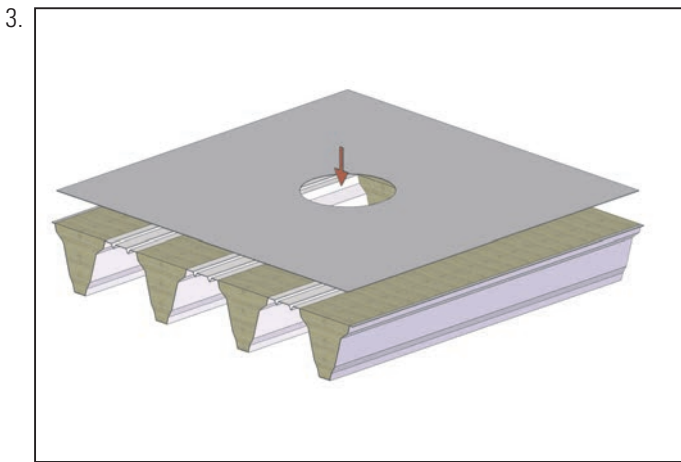
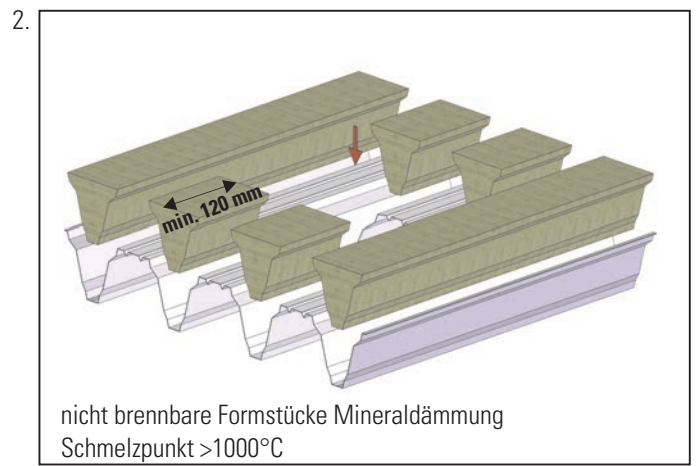
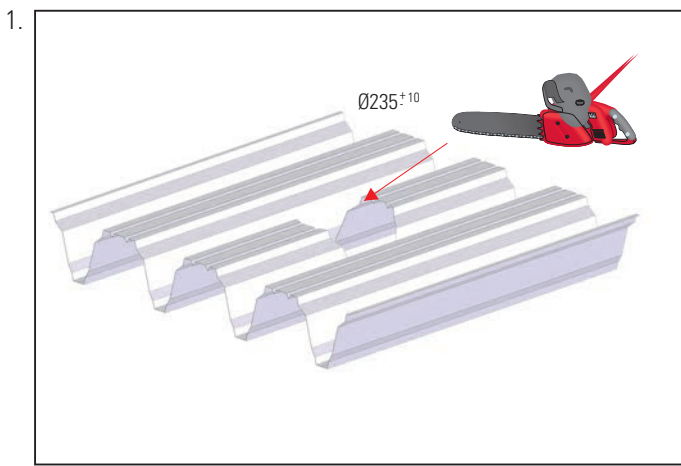
Art.-Nr. 515155 für DN 125

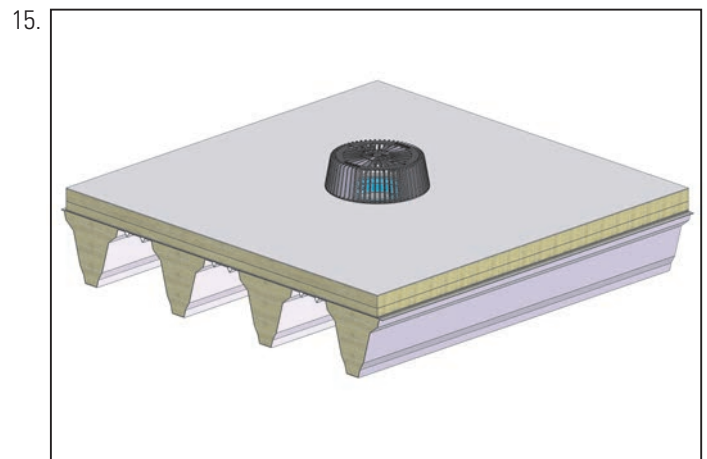
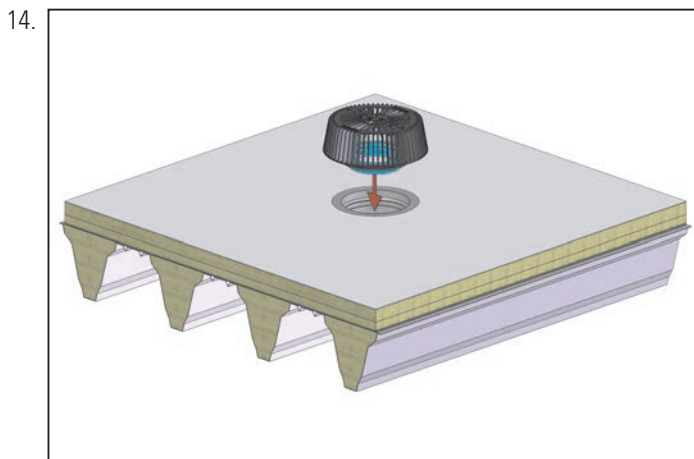
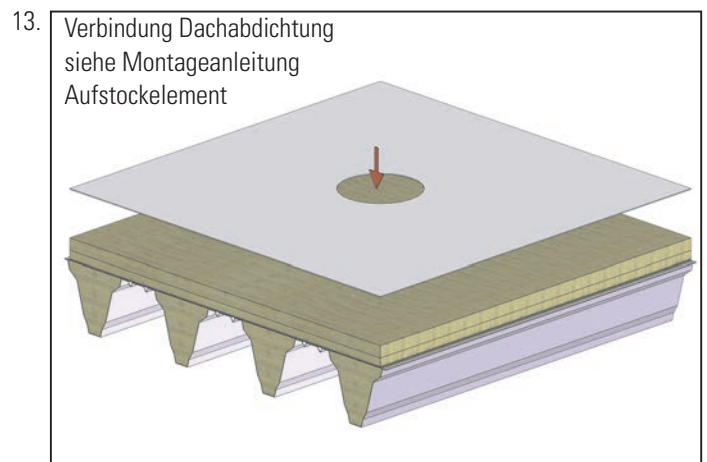
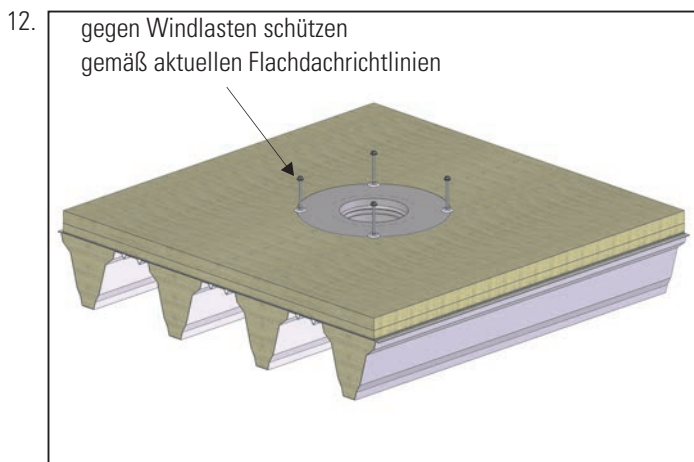
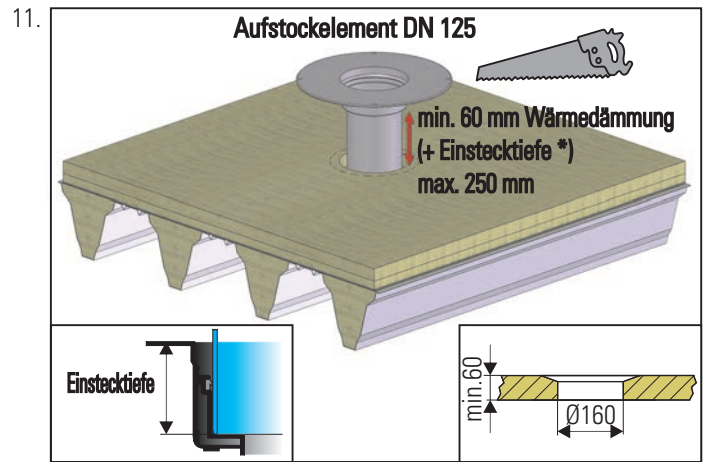
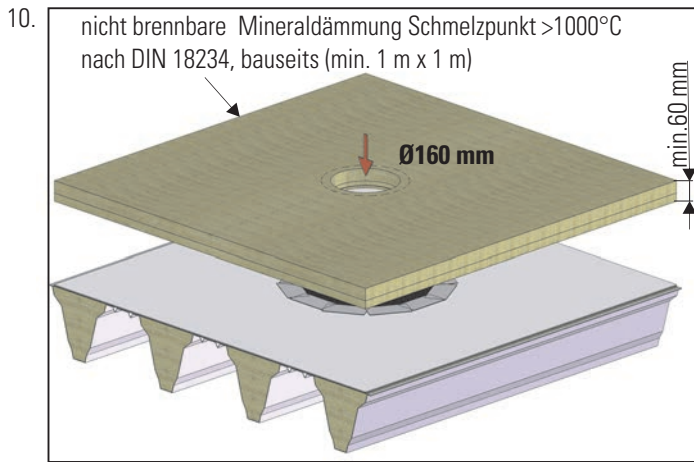
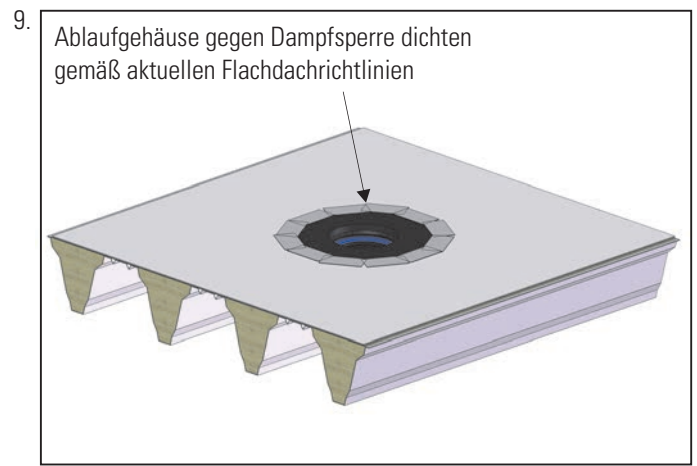
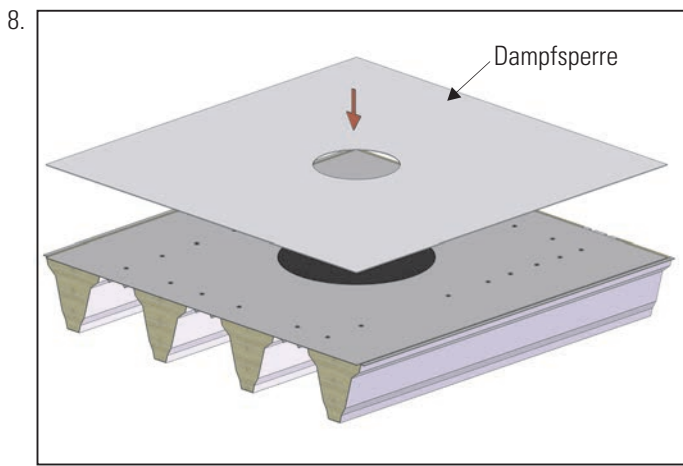


**Dachablauf mit HT-Rohr vor Einsatz
in das Brandschutzelement montieren!**



38x 
Bohrschrauben
gemäß DIN 7504





Hinweis: Die Einhaltung dieser Einbau-Empfehlung ist Voraussetzung für einen Gewährleistungsanspruch auf der Grundlage unserer Verkaufs- und Lieferbedingungen.

SOPREMA GmbH
Mammutfeld 1
D-56479 Oberroßbach

T +49 (0) 2667 87 330
E info@soprema.de
W www.soprema.de

