

SOPREMA Power Dachablauf Bitumen

SOPREMA power roof drain bitumen

SOPREMA avaloir de toit Power bitume

SOPREMA power-dakafvoer asfalt

SOPREMA sumidero betún para cubierta Power

SOPREMA sumidouro para telhado Power betume

SOPREMA wpust dachowy Power bitum



Wichtige Hinweise

Important notes / Important précisions / Belangrijk Opmerking /

Notas importantes / Importante Nota / Istotne informacije

- DE **Einbau nach:** Fachregel für Abdichtungen - Flachdachrichtlinie - DIN 1986 Entwässerungsanlagen für Gebäude und Grundstücke, Teil 100 Zusätzliche Bestimmungen zu DIN EN 12056-3
- GB **Installation as per:** The professional rules for seals - flat roof directive - DIN 1986 Drainage systems for buildings and sites - Part 100: Specifications in relation to DIN EN 12056-3
- FR **Montage conforme :** aux Règles professionnelles pour étanchéités – Directive relative aux toitures terrasses – DIN 1986 Installations d'évacuations des eaux pour bâtiments et terrains privés – Partie 100 : Prescriptions complémentaires à DIN EN 12056-3
- NL **Inbouw volgens:** De specialistische regels voor waterdichting - Richtlijn voor platdaken - DIN 1986 Afvoersystemen voor gebouwen en percelen, deel 100 Aanvullende bepalingen van DIN EN 12056-3
- ES **Montaje según:** Normas técnicas para impermeabilizaciones - Directriz para cubiertas planas - DIN 1986 Sistemas de desagüe para edificios y solares, Parte 100 Disposiciones adicionales a UNE-EN 12056-3
- PT **Montagem de acordo com:** As regras especializadas para impermeabilização - Diretiva relativa a telhados planos - DIN 1986 Sistemas de drenagem para edifícios e terrenos, parte 100 Disposições adicionais à DIN EN 12056-3
- PL **Montaż zgodnie z:** Przepisami technicznymi dotyczącymi uszczelnień – niemiecka dyrektywa w sprawie dachów płaskich – DIN 1986 Instalacje odwadniające do budynków i posesji, część 100 Przepisy dodatkowe do normy DIN EN 12056-3

- DE Die einschlägigen Verarbeitungsrichtlinien aller beteiligten Gewerke sind zu berücksichtigen!
- GB The relevant processing guidelines of all trades involved must be considered!
- FR Respecter les directives de transformation de tous les corps de métier concernés !
- NL De relevante verwerkingsrichtlijnen van alle betrokken vakmannen en materialen moeten in acht worden genomen!
- ES Deben observarse las directrices de procesamiento pertinentes de todos los oficios implicados!
- PT As diretrizes de processamento relevantes de todas as negociações envolvidas devem ser consideradas!
- PL Należy przestrzegać odpowiednich wytycznych montażu dla wszystkich branż, których to dotyczy!

- DE Alle technischen Daten der Montageanleitung sind sorgfältig erstellt, bei offensichtlichen Irrtümern bleiben nachträgliche Korrekturen vorbehalten.
- GB All technical data of the installation manual has been prepared with care, subject to subsequent corrections of obvious errors.
- FR Toutes les informations techniques figurant dans la notice de montage sont élaborées avec soin. En cas d'erreurs manifestes, des corrections ultérieures demeurent sous réserve.
- NL Alle technische gegevens van de montage-instructies zijn zorgvuldig opgesteld, bij duidelijke fouten blijven latere correcties voorbehouden.
- ES Todos los datos técnicos de estas instrucciones de montaje se elaboraron con la debida atención, en caso de errores notorios nos reservamos el derecho a efectuar las correcciones oportunas.
- PT Todos os dados técnicos das instruções de montagem foram elaborados meticulosamente. Em caso de erros evidentes, reservamos para nós o direito a correções posteriores.
- PL Wszystkie dane techniczne zawarte w instrukcji montażu zostały starannie spisane. W przypadku oczywistych pomyłek zastrzegamy sobie prawo do wprowadzania późniejszych zmian.

- DE **Hinweis:** Die Einhaltung dieser Einbau-Empfehlung ist Voraussetzung für einen Gewährleistungsanspruch auf der Grundlage unserer Verkaufs- und Lieferbedingungen.
- GB **Note:** Compliance with this installation recommendation is required for a warranty claim based on our sales and delivery conditions.
- FR **Remarque :** L'observation de cette recommandation de pose est la condition préalable pour un recours en garantie sur la base de nos conditions de vente et de livraison.
- NL **Opmerking:** Het opvolgen van de aanbevelingen voor het inbouwen is - op basis van onze Voorwaarden voor Verkoop en Levering een voorwaarde om aanspraak te kunnen maken op garantie.
- ES **Nota:** El cumplimiento de esta recomendación de montaje es requisito indispensable para el derecho de garantía según nuestras condiciones de venta y entrega.
- PT **Nota:** A observação deste recomendação de montagem é uma condição para o direito à garantia com base nas condições de venda e fornecimento.
- PL **Wskazówka:** Zgodnie z naszymi warunkami sprzedaży i dostawy gwarancja obowiązuje tylko wówczas, gdy przestrzegane są niniejsze zalecenia dotyczące montażu.

Inhalt der Lieferung

Delivery contents / Contenu de la livraison / Omvang van de levering /

Contenido de la entrega / Conteúdo da entrega / Zakres dostawy

Bauschutzdeckel / protective cover / coiffe de protection /
beschermdeksel / tapa protectora de obra /
tampa protectora para instalação / rusztem ochronnym na czas montażu /
pokrywą ochronną

Kies-/Laubfangkorb / domed grating/gravel guard /
bac séparateur du gravier / de feuilles / kiezel-/bladvanger /
cestín reten de grava y hojarasca /
cesto protector de folhas e cascalho / łapacz liści

Ablaufgehäuse / drain body /
boîtier d'écoulement / afvoerkolk /
cazoleta sumidero / corpo ralo / korpus wpustu

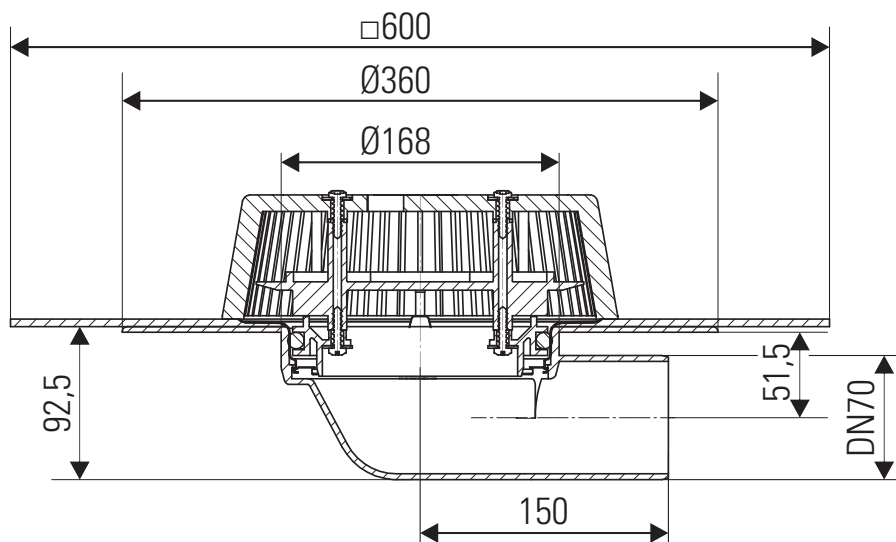


Einbaumaße

Installation dimensions / Cotes de montage / Inbouwmaten /

Dimensiones de montaje / Dimensões de montagem / Wymiary montażowe

153129 DN 70



Ablaufleistung nach DIN EN 1253 / Flow rate according to DIN EN 1253 / Débit d'écoulement selon la norme DIN EN 1253 /
 Afvoercapaciteit conform DIN EN 1253 / Capacidad de evacuación según DIN EN 1253 /
 Capacidade de evacuação segundo norma DIN EN 1253 / Wydajność przepływu normy DIN EN 1253

DE Fallleitung 3 m

GB Pipeline

FR Conduite

NL Pijpleiding

ES Tubería

PT Tubulação

PL Rurociąg

	DIN EN 1253	5 mm	15 mm	25 mm	35 mm	45 mm	55 mm	65 mm
DN 70 seitlich	1,7 l/s (35 mm)	0,70 l/s	3,20 l/s	7,30 l/s	12,00 l/s	15,60 l/s	16,00 l/s	16,00 l/s

DE freier Auslauf (Speier)

GB free outlet

FR conduite

NL vrije uitloop

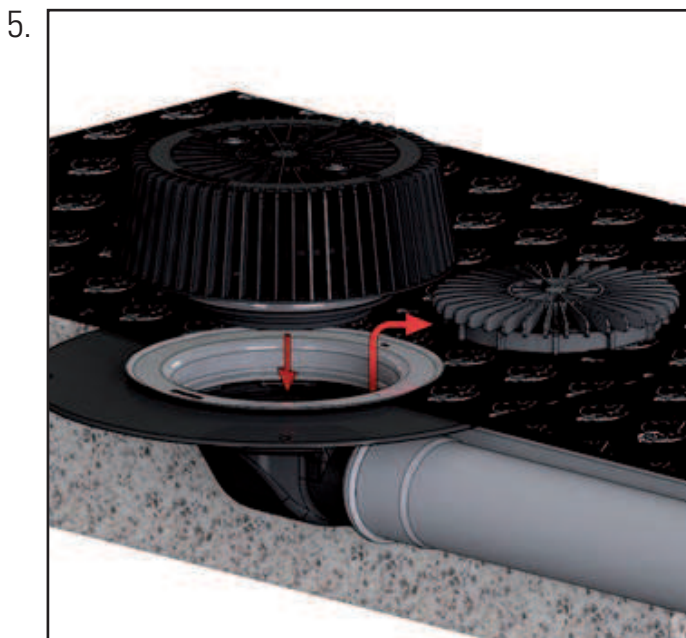
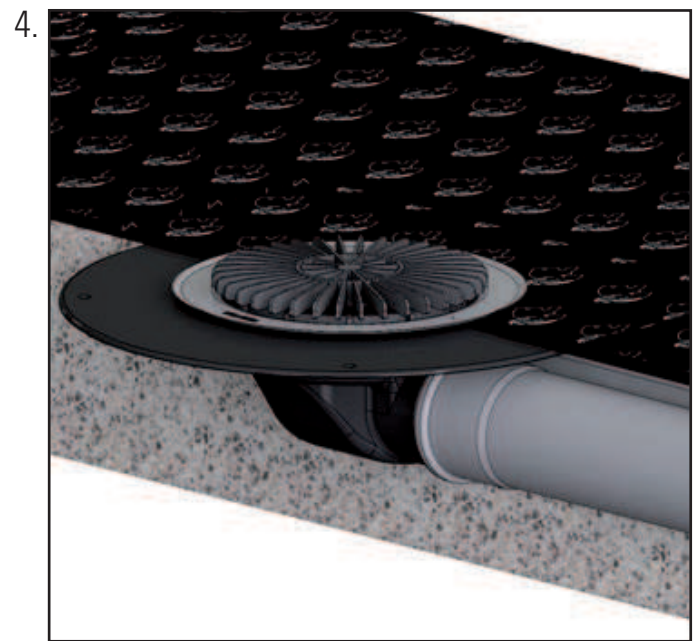
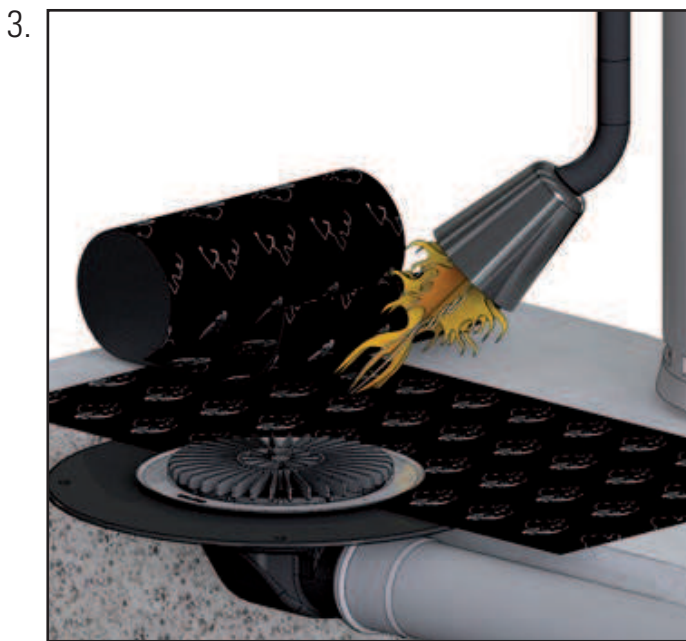
ES salida libre

PT saída livre

PL swobodny wypływ

	DIN EN 1253	5 mm	15 mm	25 mm	35 mm	45 mm	55 mm	65 mm
DN 70 seitlich	1,7 l/s (35 mm)	1,00 l/s	3,80 l/s	3,90 l/s	4,10 l/s	4,20 l/s	4,30 l/s	4,50 l/s

Einbau
Installation / Pose / Inbouw /
Montaje / Montagem / Montaż



SOPREMA GmbH
Mammutfeld 1
D-56479 Oberroßbach

T +49 (0) 2667 87 330
E info@soprema.de
W www.soprema.de

