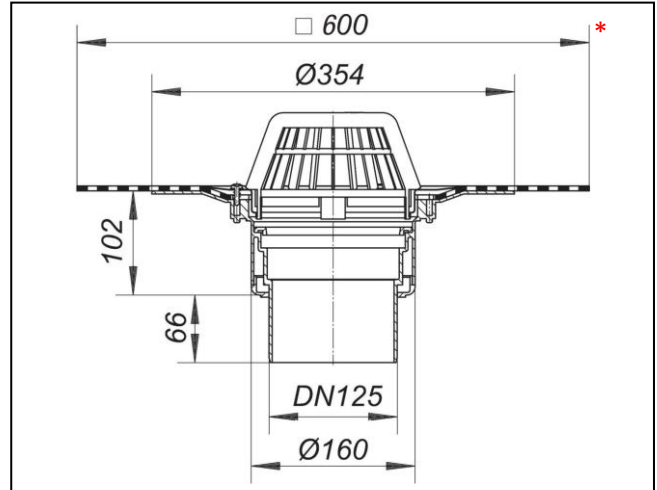
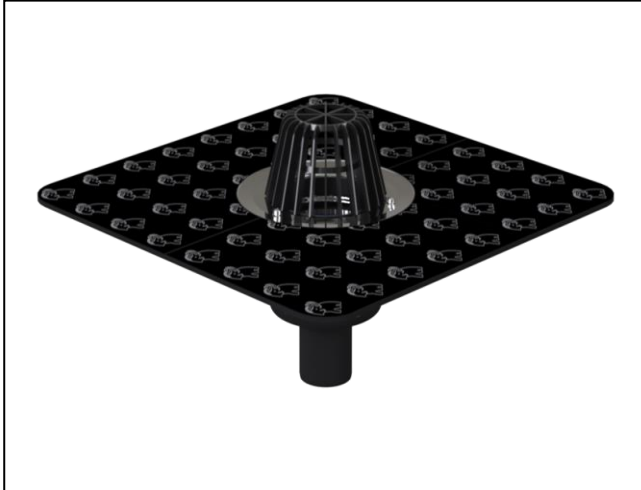


SOPREMA Dachablauf Bitumen, DN 125, senkrecht



Artikelnummer
152988

Produktbeschreibung / Lieferform

nach DIN EN 1253
mit werkseitig aufgeschweißter
Bitumenschweißbahn-Manschette, 600 x 600 mm,
mit Edelstahl-Flanschring zur zusätzlichen
Sicherheit

Ausführung:

- Ablaufgehäuse wärmegeklämt
- Ablaufstutzen senkrecht
- Laubfangkorb
- Bauschutzdeckel

Material:

Polypropylen, UV-stabilisiert

Zubehör

- 153080 - SOPREMA Aufstockelement Bitumen
- 153081 – SOPREMA Aufstockelement FPO
- 153090 – SOPREMA Aufstockelement PVC
- 153139 - SOPREMA Notentwässerungseinheit für Freispiegelentwässerung
- 153164 – SOPREMA Terrassenaufsatz
- 153155 - SOPREMA Einlaufelement/Kiesfang
- 153156 - SOPREMA Einlaufelement Umkehrdach

Ablaufleistung nach DIN EN 1253

| Nennweite | DIN EN 1253 l/s (Anstauhöhe) | Ablaufleistung in l/s bei Anstauhöhen 5 - 75 mm | | | | | | | |
|------------------|------------------------------------|---|-------|-------|-------|-------|-------|-------|-------|
| | | 5 mm | 15 mm | 25 mm | 35 mm | 45 mm | 55 mm | 65 mm | 75 mm |
| DN 125 senkrecht | 7 (45 mm) | 1,00 | 4,10 | 6,90 | 10,20 | 14,00 | 17,70 | 22,40 | 27,70 |

SOPREMA Dachablauf Bitumen, DN 125, senkrecht

Ablaufleistungen als Notentwässerungs-System

Ablauf mit Notentwässerungseinheit an Falleitung (Art.-Nr. 153139). Ablaufleistungen gemessen nach DIN EN 1253 mit Stutzen an Falleitung 3 m

| Nennweite | DIN EN 1253 l/s (Anstauhöhe) | Ablaufleistung in l/s bei Anstauhöhen 5 - 65 mm | | | | | | |
|---------------------|------------------------------------|--|-------|-------|-------|-------|-------|-------|
| | | 5 mm | 15 mm | 25 mm | 35 mm | 45 mm | 55 mm | 65 mm |
| DN 125 senkrecht | 7 (45 mm) | 0,90 | 3,80 | 6,20 | 9,10 | 12,10 | 15,70 | 20,00 |

Ablauf mit Notentwässerungseinheit Stutzen frei auslaufend. Ablaufleistungen gemessen nach DIN EN 1253 mit Stutzen frei auslaufend

| Nennweite | DIN EN 1253 l/s (Anstauhöhe) | Ablaufleistung in l/s bei Anstauhöhen 5 - 65 mm | | | | | | |
|---------------------|------------------------------------|--|-------|-------|-------|-------|-------|-------|
| | | 5 mm | 15 mm | 25 mm | 35 mm | 45 mm | 55 mm | 65 mm |
| DN 125 senkrecht | 7 (45 mm) | 1,10 | 3,70 | 6,00 | 8,50 | 11,60 | 13,90 | 14,40 |

* Abbildungen dienen zur Illustration und können geringfügig von den Produkten abweichen.