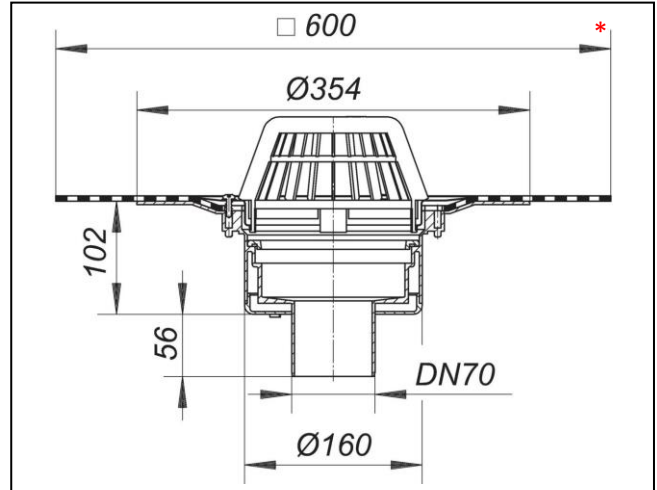
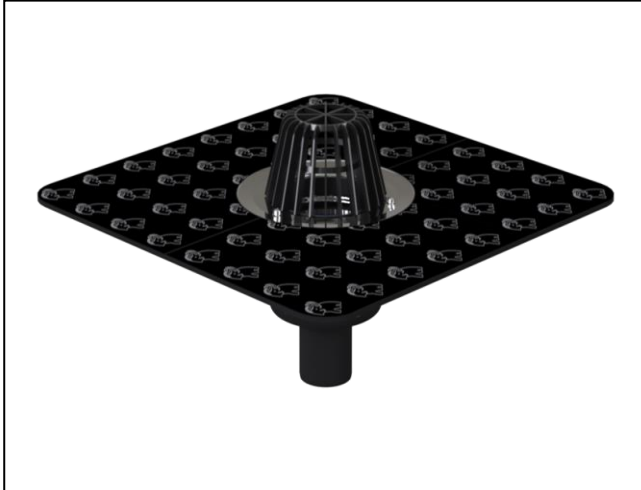


## SOPREMA Dachablauf Bitumen, DN 70, senkrecht



**Artikelnummer**  
152984

**Produktbeschreibung / Lieferform**  
SOPREMA Dachablauf Bitumen, senkrecht nach DIN EN 1253 mit werkseitig aufgeschweißter Bitumenschweißbahn-Manschette, 600 x 600 mm, mit Edelstahl-Flanschring zur zusätzlichen Sicherheit

**Ausführung:**

- Ablaufgehäuse wärmegeklämt
- Ablaufstutzen senkrecht
- Laubfangkorb
- Bauschutzdeckel

**Material:**  
Polypropylen, UV-stabilisiert

**Zubehör**

- 153080 - SOPREMA Aufstockelement Bitumen
- 153081 – SOPREMA Aufstockelement FPO
- 153090 – SOPREMA Aufstockelement PVC
- 153139 - SOPREMA Notentwässerungseinheit für Freispiegelentwässerung
- 153164 - SOPREMA Terrassenaufsatz
- 153155 - SOPREMA Einlaufelement/Kiesfang
- 153156 - SOPREMA Einlaufelement Umkehrdach

### Ablaufleistung nach DIN EN 1253

Nennweite	DIN EN 1253 l/s (Anstauhöhe)	Ablaufleistung in l/s bei Anstauhöhen 5 - 75 mm							
		5 mm	15 mm	25 mm	35 mm	45 mm	55 mm	65 mm	75 mm
DN 70 senkrecht	1,7 (35 mm)	0,90	3,50	6,80	9,90	13,20	15,00	15,10	15,20

## SOPREMA Dachablauf Bitumen, DN 70, senkrecht

### Ablaufleistungen als Notentwässerungs-System

Ablauf mit Notentwässerungseinheit an Fallleitung (Art.-Nr. 153139). Ablaufleistungen gemessen nach DIN EN 1253 mit Stutzen an Fallleitung 3 m

Nennweite	DIN EN 1253 l/s (Anstauhöhe)	Ablaufleistung in l/s bei Anstauhöhen 5 - 65 mm						
		5 mm	15 mm	25 mm	35 mm	45 mm	55 mm	65 mm
DN 70 senkrecht	1,7 (35 mm)	0,80	3,60	5,90	8,70	12,10	14,80	15,00

Ablauf mit Notentwässerungseinheit Stutzen frei auslaufend (Art.-Nr. 153139). Ablaufleistungen gemessen nach DIN EN 1253 mit Stutzen frei auslaufend

Nennweite	DIN EN 1253 l/s (Anstauhöhe)	Ablaufleistung in l/s bei Anstauhöhen 5 - 65 mm						
		5 mm	15 mm	25 mm	35 mm	45 mm	55 mm	65 mm
DN 70 senkrecht	1,7 (35 mm)	0,90	3,20	5,40	5,40	5,50	5,60	5,70

\* Abbildungen dienen zur Illustration und können geringfügig von den Produkten abweichen.