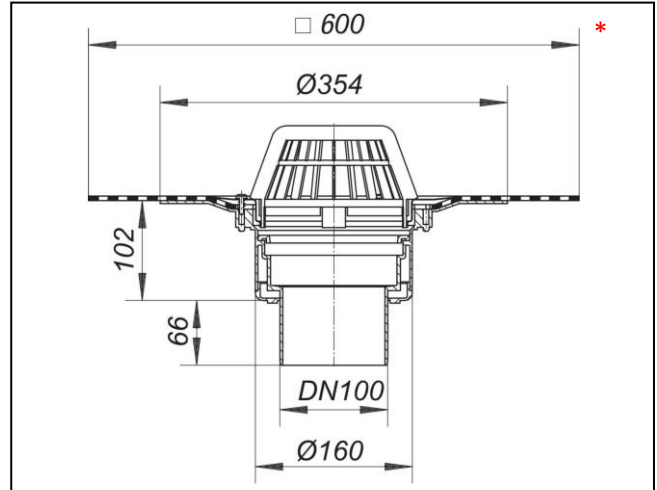
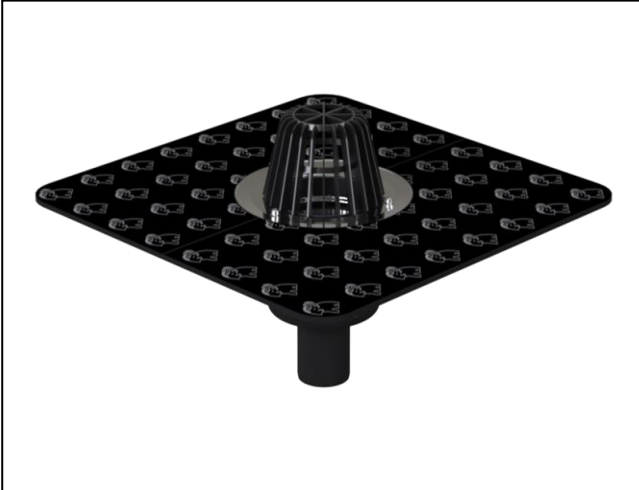


SOPREMA Dachablauf Bitumen, DN 100, senkrecht



Artikelnummer
152987

Produktbeschreibung / Lieferform

nach DIN EN 1253
mit werkseitig aufgeschweißter
Bitumenschweißbahn-Manschette, 600 x 600 mm,
mit Edelstahl-Flanschring zur zusätzlichen
Sicherheit

Ausführung:

- Ablaufgehäuse wärmegeklämt
- Ablaufstutzen senkrecht
- Laubfangkorb
- Bauschutzdeckel

Material:

Polypropylen, UV-stabilisiert

Zubehör

- 153080 - SOPREMA Aufstockelement Bitumen
- 153081 – SOPREMA Aufstockelement FPO
- 153090 – SOPREMA Aufstockelement PVC
- 153139 - SOPREMA Notentwässerungseinheit für Freispiegelentwässerung
- 153164 - SOPREMA Terrassenaufsatz
- 153155 - SOPREMA Einlaufelement/Kiesfang
- 153156 - SOPREMA Einlaufelement Umkehrdach

Ablaufleistung nach DIN EN 1253

Nennweite	DIN EN 1253 l/s (Anstauhöhe)	Ablaufleistung in l/s bei Anstauhöhen 5 - 75 mm							
		5 mm	15 mm	25 mm	35 mm	45 mm	55 mm	65 mm	75 mm
DN 100 senkrecht	4,5 (35 mm)	1,00	4,10	7,30	10,70	14,50	18,30	23,20	29,40

* Abbildungen dienen zur Illustration und können geringfügig von den Produkten abweichen.

SOPREMA Dachablauf Bitumen, DN 100, senkrecht

Ablaufleistungen als Notentwässerungs-System

Ablauf mit Notentwässerungseinheit an Fallleitung (Art.-Nr. 153139). Ablaufleistungen gemessen nach DIN EN 1253 mit Stutzen an Fallleitung 3 m

Nennweite	DIN EN 1253 l/s (Anstauhöhe)	Ablaufleistung in l/s bei Anstauhöhen 5 - 65 mm						
		5 mm	15 mm	25 mm	35 mm	45 mm	55 mm	65 mm
DN 100 senkrecht	4,5 (35 mm)	0,90	3,80	6,40	9,10	12,20	15,80	20,10

Ablauf mit Notentwässerungseinheit Stutzen frei auslaufend. Ablaufleistungen gemessen nach DIN EN 1253 mit Stutzen frei auslaufend

Nennweite	DIN EN 1253 l/s (Anstauhöhe)	Ablaufleistung in l/s bei Anstauhöhen 5 - 65 mm						
		5 mm	15 mm	25 mm	35 mm	45 mm	55 mm	65 mm
DN 100 senkrecht	4,5 (35 mm)	0,80	3,20	5,50	8,10	9,60	10,10	10,50

* Abbildungen dienen zur Illustration und können geringfügig von den Produkten abweichen.