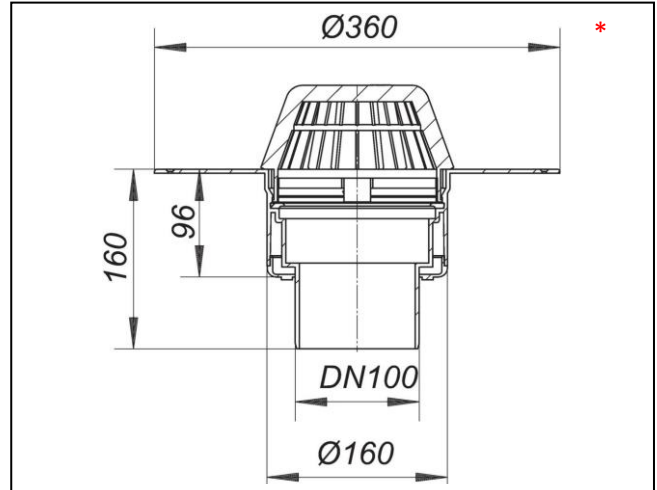


SOPREMA Dachablauf PVC, DN 100, senkrecht



Artikelnummer
153126

Material:
PVC

Produktbeschreibung / Lieferform

nach DIN EN 1253
mit extra breitem Flansch, zum Anschluss
der PVC-Manschette

Zubehör

153090 - SOPREMA Aufstockelement, PVC
153080 – SOPREMA Aufstockelement Bitumen
153081 – SOPREMA Aufstockelement FPO
153673 - SOPREMA PVC-Manschette, RAL 7012
(Dachablauf u. Aufstockelement)
153139 - SOPREMANotentwässerungseinheit für
Freispiegelentwässerung
153164 - SOPREMA Terrassenaufsatz
153155 - SOPREMA Einlaufelement/Kiesfang
153156 - SOPREMA Einlaufelement Umkehrdach

Ausführung:

- Ablaufgehäuse wärmegeklämt
- Ablaufstutzen senkrecht
- Laubfangkorb
- PVC-P Manschette separat beigelegt
(525 x 525 mm)
- RAL 7074 (hellgrau)
- Bauschutzdeckel

Ablaufleistung nach DIN EN 1253

Nennweite	DIN EN 1253 l/s (Anstauhöhe)	Ablaufleistung in l/s bei Anstauhöhen 5 - 75 mm							
		5 mm	15 mm	25 mm	35 mm	45 mm	55 mm	65 mm	75 mm
DN 100 senkrecht	4,5 (35 mm)	0,65	2,50	5,00	7,85	11,45	15,20	19,20	23,60

SOPREMA Dachablauf PVC, DN 100, senkrecht

Ablaufleistungen als Notentwässerungs-System

Ablauf mit Notentwässerungseinheit Stutzen an Falleitung. Ablaufleistungen gemessen nach DIN EN 1253 mit Stutzen an Falleitung 3 m

Nennweite	DIN EN 1253 l/s (Anstauhöhe)	Ablaufleistung in l/s bei Anstauhöhen 5 - 65 mm						
		5 mm	15 mm	25 mm	35 mm	45 mm	55 mm	65 mm
DN 100 senkrecht	4,5 (35 mm)	0,90	3,80	6,40	9,10	12,20	15,80	20,10

Ablauf mit Notentwässerungseinheit Stutzen frei auslaufend. Ablaufleistungen gemessen nach DIN EN 1253 mit Stutzen frei auslaufend

Nennweite	DIN EN 1253 l/s (Anstauhöhe)	Ablaufleistung in l/s bei Anstauhöhen 5 - 65 mm						
		5 mm	15 mm	25 mm	35 mm	45 mm	55 mm	65 mm
DN 100 senkrecht	4,5 (35 mm)	0,80	3,20	5,50	8,10	9,60	10,10	10,50

* Abbildungen dienen zur Illustration und können geringfügig von den Produkten abweichen.