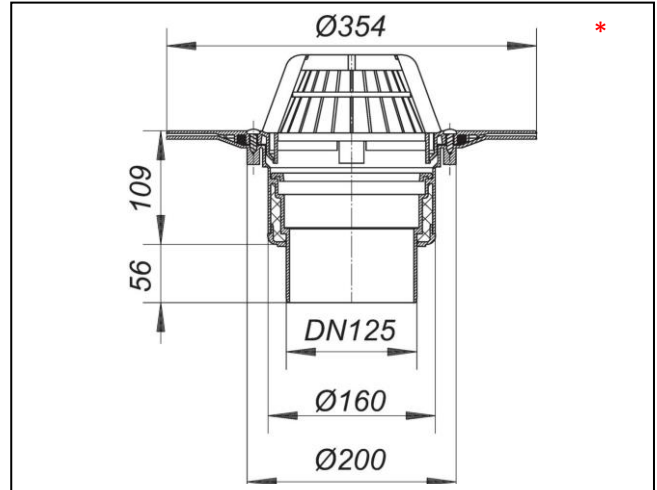


SOPREMA Dachablauf PVC, DN 125, senkrecht



Artikelnummer
153127

Material:
PVC

Produktbeschreibung / Lieferform

nach DIN EN 1253
mit extra breitem Flansch, zum Anschluss
der PVC-Manschette

Zubehör

153090 - SOPREMA Aufstockelement, PVC
153080 – SOPREMA Aufstockelement Bitumen
153081 – SOPREMA Aufstockelement FPO
153673 - SOPREMA PVC-Manschette, RAL 7012
(Dachablauf u. Aufstockelement)
153139 - SOPREMA Notentwässerungseinheit für
Freispiegelentwässerung
153164 - SOPREMA Terrassenaufsatz
153155 - SOPREMA Einlaufelement/Kiesfang
153156 - SOPREMA Einlaufelement Umkehrdach

Ausführung:

- Ablaufgehäuse wärmegeklämt
- Ablaufstutzen senkrecht
- Laubfangkorb
- PVC-P Manschette separat beigelegt
(525 x 525 mm)
- RAL 7074 (hellgrau)
- Bauschutzdeckel

Ablaufleistung nach DIN EN 1253

Nennweite	DIN EN 1253 l/s (Anstauhöhe)	Ablaufleistung in l/s bei Anstauhöhen 5 - 75 mm							
		5 mm	15 mm	25 mm	35 mm	45 mm	55 mm	65 mm	75 mm
DN 125 senkrecht	7 (45 mm)	0,60	2,50	4,90	7,50	10,75	14,40	18,70	23,10

SOPREMA Dachablauf PVC, DN 125, senkrecht

Ablaufleistungen als Notentwässerungs-System

Ablauf mit Notentwässerungseinheit Stutzen an Falleitung. Ablaufleistungen gemessen nach DIN EN 1253 mit Stutzen an Falleitung 3 m

Nennweite	DIN EN 1253 l/s (Anstauhöhe)	Ablaufleistung in l/s bei Anstauhöhen 5 - 65 mm						
		5 mm	15 mm	25 mm	35 mm	45 mm	55 mm	65 mm
DN 125 senkrecht	7 (45 mm)	0,90	3,80	6,20	9,10	12,10	15,70	20,00

Ablauf mit Notentwässerungseinheit 86.1 Stutzen frei auslaufend. Ablaufleistungen gemessen nach DIN EN 1253 mit Stutzen frei auslaufend

Nennweite	DIN EN 1253 l/s (Anstauhöhe)	Ablaufleistung in l/s bei Anstauhöhen 5 - 65 mm						
		5 mm	15 mm	25 mm	35 mm	45 mm	55 mm	65 mm
DN 125 senkrecht	7 (45 mm)	1,10	3,70	6,00	8,50	11,60	13,90	14,40

* Abbildungen dienen zur Illustration und können geringfügig von den Produkten abweichen.