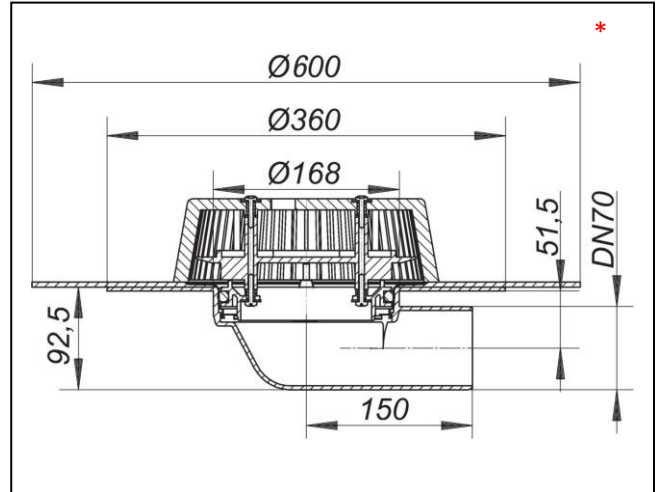


## SOPREMA Power Dachablauf Bitumen, DN 70, waagrecht



**Artikelnummer**  
153129

**Produktbeschreibung / Lieferform**

nach DIN EN 1253  
flacher Dachablauf, zum Einbau in  
Wärmedämmungen min. 120 mm, mit werkseitig  
aufgeschweißter Bitumenschweißbahn-Manschette,  
d: 600 mm, mit Edelstahl-Flanschring zur  
zusätzlichen Sicherheit

**Ausführung:**

- Ablaufstutzen DN 70 seitlich
- Laubfangkorb, verschraubt

**Material:**

Polypropylen, UV-stabilisiert

**Ablaufleistungen nach DIN EN 1253**

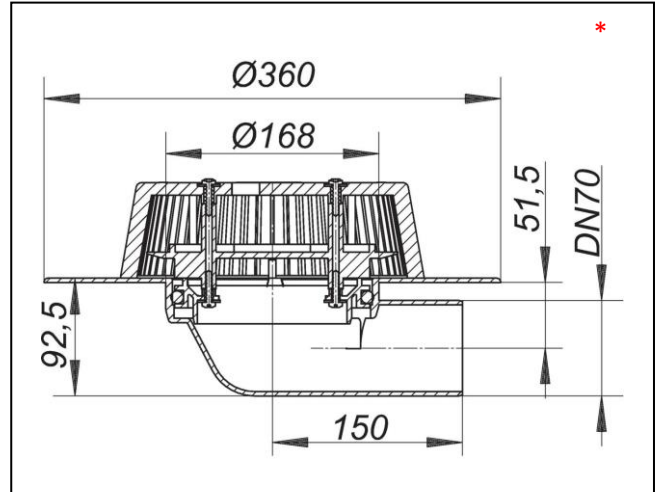
Nennweite	DIN EN 1253 l/s (Anstauhöhe)	Ablaufleistung in l/s bei Anstauhöhen 5 - 65 mm						
		5 mm	15 mm	25 mm	35 mm	45 mm	55 mm	65 mm
DN 70 seitlich	1,7 (35 mm)	0,70	3,20	7,30	12,00	15,60	16,00	16,00

**Ablaufleistungen gemessen nach DIN EN 1253 mit Stutzen frei auslaufend**

Nennweite	DIN EN 1253 l/s (Anstauhöhe)	Ablaufleistung in l/s bei Anstauhöhen 5 - 65 mm						
		5 mm	15 mm	25 mm	35 mm	45 mm	55 mm	65 mm
DN 70 seitlich	1,7 (35 mm)	1,00	3,80	3,90	4,10	4,20	4,30	4,50

\* Abbildungen dienen zur Illustration und können geringfügig von den Produkten abweichen.

## SOPREMA Power Dachablauf PVC, DN 70, waagerecht



**Artikelnummer**  
153130

**Produktbeschreibung / Lieferform**

nach DIN EN 1253  
flacher Dachablauf, zum Einbau in  
Wärmedämmungen min. 120 mm, mit extra breitem  
Flansch, zum Anschluss der FPO-PP-Manschette

**Ausführung:**

- Ablaufstutzen DN 70 seitlich
- Laubfangkorb, verschraubt
- PVC-P Manschette separat beigelegt  
(525 x 525 mm)
- RAL 7047 (hellgrau)

**Material:**  
PVC

**Zubehör:**

153752 - SOPREMA PVC-Manschette RAL 7012  
(Power- u. Sanierungsabläufe)

**Ablaufleistungen nach DIN EN 1253**

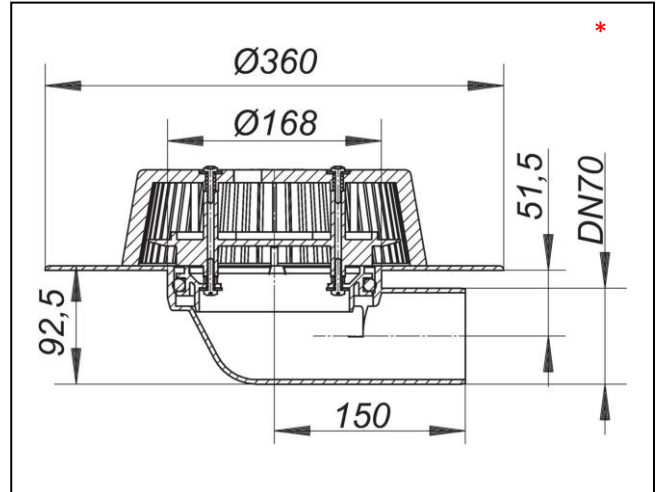
Nennweite	DIN EN 1253 l/s (Anstauhöhe)	Ablaufleistung in l/s bei Anstauhöhen 5 - 65 mm						
		5 mm	15 mm	25 mm	35 mm	45 mm	55 mm	65 mm
DN 70 seitlich	1,7 (35 mm)	0,70	3,20	7,30	12,00	15,60	16,00	16,00

**Ablaufleistungen nach DIN EN 1253**

Nennweite	DIN EN 1253 l/s (Anstauhöhe)	Ablaufleistung in l/s bei Anstauhöhen 5 - 65 mm						
		5 mm	15 mm	25 mm	35 mm	45 mm	55 mm	65 mm
DN 70 seitlich	1,7 (35 mm)	1,00	3,80	3,90	4,10	4,20	4,30	4,50

\* Abbildungen dienen zur Illustration und können geringfügig von den Produkten abweichen.

## SOPREMA Power Dachablauf FPO, DN 70, waagrecht



**Artikelnummer**  
153131

**Produktbeschreibung / Lieferform**

nach DIN EN 1253  
flacher Ablauf zum Einbau in Wärmedämmungen  
min. 120 mm, mit extra breitem Flansch zum  
Anschluss der FPO-Manschette

**Ausführung:**

- Ablaufstutzen DN 70 seitlich
- Laubfangkorb, verschraubt
- FPO-PP Manschette separat beigelegt (525 x 525 mm)
- Sandgrau

**Material:**

Polypropylen, UV-stabilisiert

**Zubehör:**

153753 - SOPREMA FPO Manschette RAL 7012  
(Power- u. Sanierungsabläufe)

**Ablaufleistungen nach DIN EN 1253**

Nennweite	DIN EN 1253 l/s (Anstauhöhe)	Ablaufleistung in l/s bei Anstauhöhen 5 - 65 mm						
		5 mm	15 mm	25 mm	35 mm	45 mm	55 mm	65 mm
DN 70 seitlich	1,7 (35 mm)	0,70	3,20	7,30	12,00	15,60	16,00	16,00

**Ablaufleistungen nach DIN EN 1253**

Nennweite	DIN EN 1253 l/s (Anstauhöhe)	Ablaufleistung in l/s bei Anstauhöhen 5 - 65 mm						
		5 mm	15 mm	25 mm	35 mm	45 mm	55 mm	65 mm
DN 70 seitlich	1,7 (35 mm)	1,00	3,80	3,90	4,10	4,20	4,30	4,50

\* Abbildungen dienen zur Illustration und können geringfügig von den Produkten abweichen.