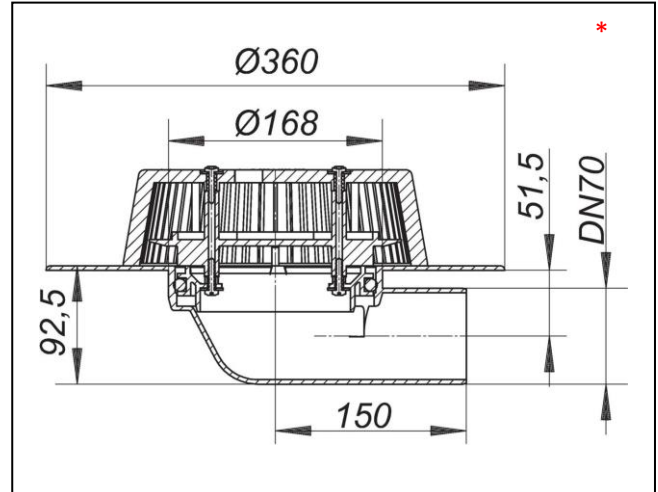


SOPREMA Power Dachablauf FPO, DN 70, waagrecht



Artikelnummer
153131

Produktbeschreibung / Lieferform

nach DIN EN 1253
flacher Ablauf zum Einbau in Wärmedämmungen
min. 120 mm, mit extra breitem Flansch zum
Anschluss der FPO-Manschette

Ausführung:

- Ablaufstutzen DN 70 seitlich
- Laubfangkorb, verschraubt
- FPO-PP Manschette separat beigelegt
(525 x 525 mm)
- Sandgrau

Material:

Polypropylen, UV-stabilisiert

Zubehör:

153753 - SOPREMA FPO Manschette RAL 7012
(Power- u. Sanierungsabläufe)

Ablaufleistungen nach DIN EN 1253

Nennweite	DIN EN 1253 l/s (Anstauhöhe)	Ablaufleistung in l/s bei Anstauhöhen 5 - 65 mm						
		5 mm	15 mm	25 mm	35 mm	45 mm	55 mm	65 mm
DN 70 seitlich	1,7 (35 mm)	0,70	3,20	7,30	12,00	15,60	16,00	16,00

Ablaufleistungen als Notentwässerungs-System

Ablaufleistungen nach DIN EN 1253

Nennweite	DIN EN 1253 l/s (Anstauhöhe)	Ablaufleistung in l/s bei Anstauhöhen 5 - 65 mm						
		5 mm	15 mm	25 mm	35 mm	45 mm	55 mm	65 mm
DN 70 seitlich	1,7 (35 mm)	1,00	3,80	3,90	4,10	4,20	4,30	4,50

* Abbildungen dienen zur Illustration und können geringfügig von den Produkten abweichen.