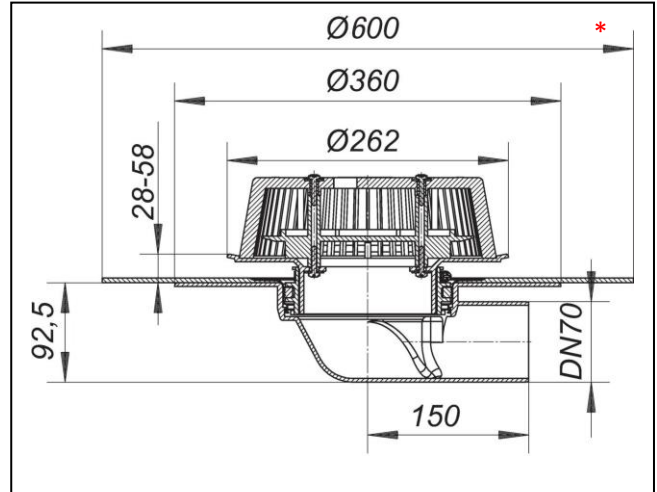


SOPREMA Power-Notablauf Bitumen, DN 70, waagrecht



Artikelnummer
153132

Produktbeschreibung / Lieferform

nach DIN EN 1253
flacher Notablauf zum Einbau in Wärmedämmungen
min. 120 mm, Gehäuse mit werkseitig
aufgeschweißter Bitumenschweißbahn-Manschette,
d: 600 mm, mit Edelstahlflansch zur zusätzlichen
Sicherheit

Ausführung:

- Anstaelement höhenverstellbar 28 – 58 mm
- Laubfangkorb, verschraubt

Material:

Polypropylen, UV-stabilisiert

Stutzen an Falleitung

Ablaufleistungen gemessen nach DIN EN 1253 mit Stutzen an Falleitung 3 m

Nennweite	DIN EN 1253 l/s (Anstauhöhe)	Ablaufleistung in l/s bei Anstauhöhen 5 - 65 mm						
		5 mm	15 mm	25 mm	35 mm	45 mm	55 mm	65 mm
DN 70 seitlich	1,7 (35 mm)	0,70	3,20	7,30	12,00	15,60	16,00	16,00

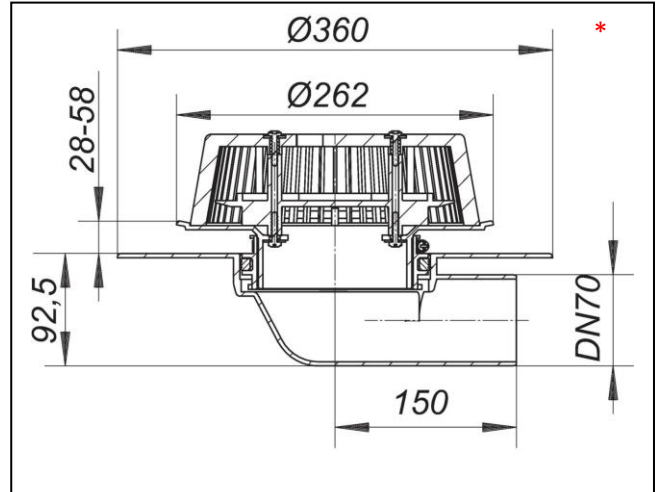
Stutzen frei auslaufend

Ablaufleistungen gemessen nach DIN EN 1253 mit Stutzen frei auslaufend

Nennweite	DIN EN 1253 l/s (Anstauhöhe)	Ablaufleistung in l/s bei Anstauhöhen 5 - 65 mm						
		5 mm	15 mm	25 mm	35 mm	45 mm	55 mm	65 mm
DN 70 seitlich	1,7 (35 mm)	1,00	3,80	3,90	4,10	4,20	4,30	4,50

* Abbildungen dienen zur Illustration und können geringfügig von den Produkten abweichen.

SOPREMA Power-Notablauf PVC, DN 70, waagerecht



Artikelnummer
153134

Produktbeschreibung / Lieferform

nach DIN EN 1253
flacher Notablauf komplett aus PVC, zum Einbau in Wärmedämmungen min. 120 mm, mit extra breitem Flansch, zum Anschluss der PVC-Manschette

Material:
PVC

Ausführung:

- Anstaelement höhenverstellbar 28 – 58 mm
- Laubfangkorb, verschraubt
- PVC-P Manschette separat beigelegt (525 x 525 mm)
- RAL 7047 (hellgrau)

Zubehör:

153752 - SOPREMA PVC Manschette RAL 7012 (Power- u. Sanierungsabläufe)

Stutzen an Falleitung

Ablaufleistungen gemessen nach DIN EN 1253 mit Stutzen an Falleitung 3 m

Nennweite	DIN EN 1253 l/s (Anstauhöhe)	Ablaufleistung in l/s bei Anstauhöhen 5 - 65 mm						
		5 mm	15 mm	25 mm	35 mm	45 mm	55 mm	65 mm
DN 70 seitlich	1,7 (35 mm)	0,70	3,20	7,30	12,00	15,60	16,00	16,00

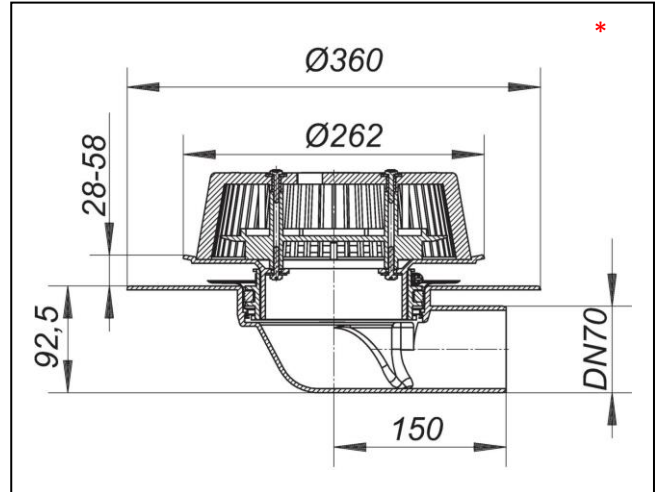
Stutzen frei auslaufend

Ablaufleistungen gemessen nach DIN EN 1253 mit Stutzen frei auslaufend

Nennweite	DIN EN 1253 l/s (Anstauhöhe)	Ablaufleistung in l/s bei Anstauhöhen 5 - 65 mm						
		5 mm	15 mm	25 mm	35 mm	45 mm	55 mm	65 mm
DN 70 seitlich	1,7 (35 mm)	1,00	3,80	3,90	4,10	4,20	4,30	4,50

* Abbildungen dienen zur Illustration und können geringfügig von den Produkten abweichen.

SOPREMA Power-Notablauf FPO, DN 70, waagerecht



Artikelnummer
153136

Produktbeschreibung / Lieferform
nach DIN EN 1253

flacher Notablauf, zum Einbau in
Wärmedämmungen min. 120 mm,
mit extra breitem, Flansch zum Anschluss der FPO-
PP-Manschette

Ausführung:

- Anstaelement höhenverstellbar 28 – 58 mm
- Laubfangkorb, verschraubt
- FPO-PP Manschette separat beigelegt (525 x 525 mm)

Material:

Polypropylen, UV-stabilisiert

Zubehör:

153753 - SOPREMA FPO Manschette RAL 7012
(Power- u. Sanierungsabläufe)

Stutzen an Falleitung

Ablaufleistungen gemessen nach DIN EN 1253 mit Stutzen an Falleitung 3 m

Nennweite	DIN EN 1253 l/s (Anstauhöhe)	Ablaufleistung in l/s bei Anstauhöhen 5 - 65 mm						
		5 mm	15 mm	25 mm	35 mm	45 mm	55 mm	65 mm
DN 70 seitlich	1,7 (35 mm)	0,70	3,20	7,30	12,00	15,60	16,00	16,00

Stutzen frei auslaufend

Ablaufleistungen gemessen nach DIN EN 1253 mit Stutzen frei auslaufend

Nennweite	DIN EN 1253 l/s (Anstauhöhe)	Ablaufleistung in l/s bei Anstauhöhen 5 - 65 mm						
		5 mm	15 mm	25 mm	35 mm	45 mm	55 mm	65 mm
DN 70 seitlich	1,7 (35 mm)	1,00	3,80	3,90	4,10	4,20	4,30	4,50

* Abbildungen dienen zur Illustration und können geringfügig von den Produkten abweichen.