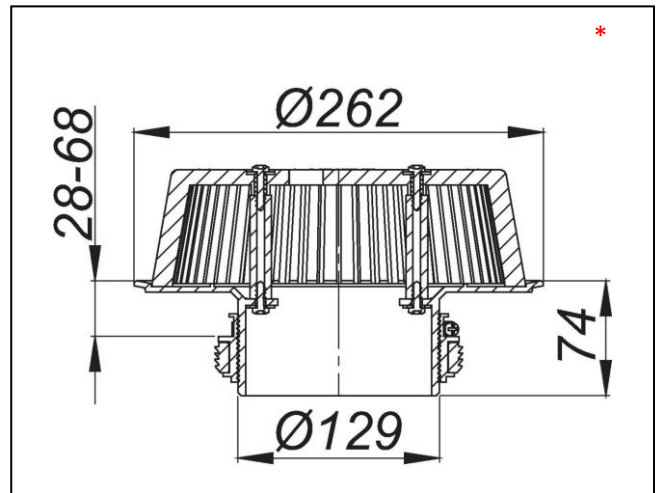


SOPREMA Notentwässerungseinheit für Freispiegelentwässerung



Artikelnummer
153139

Produktbeschreibung / Lieferform

nach DIN EN 1253
für die Freispiegelentwässerung, verwendbar mit
SOPREMA Dachabläufen und Aufstockelementen

Ausführung:

–höhenverstellbar von 28 – 68 mm
–arretierbar
–Laubfangkorb, verschraubt

Material:

Polypropylen, UV-stabilisiert

Zubehör

152984 - SOPREMA Dachablauf Bitumen, DN 70,
senkrecht
152987 - SOPREMA Dachablauf Bitumen, DN 100,
senkrecht
152988 - SOPREMA Dachablauf Bitumen, DN 125,
senkrecht

152989 - SOPREMA Dachablauf Bitumen, DN 150,
senkrecht
152990 - SOPREMA Dachablauf FPO-PP, DN 70,
senkrecht
152991 - SOPREMA Dachablauf FPO-PP, DN 100,
senkrecht
152992 - SOPREMA Dachablauf FPO-PP, DN 125,
senkrecht
153125 - SOPREMA Dachablauf PVC, DN 70,
senkrecht
153126 - SOPREMA Dachablauf PVC, DN 100,
senkrecht
153127 - SOPREMA Dachablauf PVC, DN 125,
senkrecht

* Abbildungen dienen zur Illustration und können geringfügig von
den Produkten abweichen.