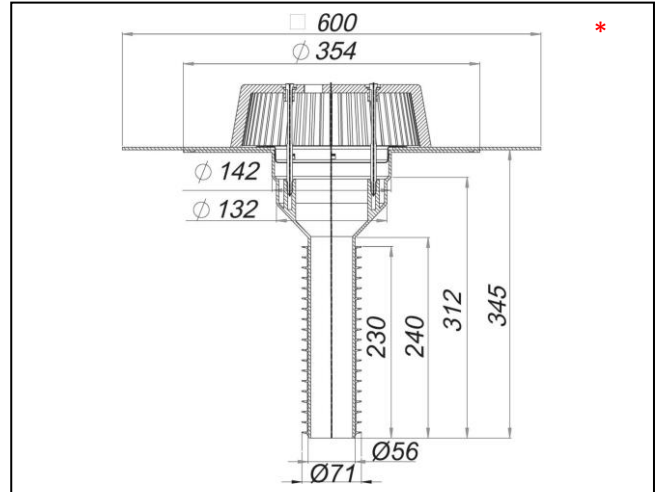


## SOPREMA Sanierungs-Dachablauf Bitumen, DN 70, senkrecht



**Artikelnummer**  
153141

**Produktbeschreibung / Lieferform**

nach DIN EN 1253  
zum Hineinstecken in vorhandene  
Dachabläufe/Entwässerungsröhre, mit werkseitig  
aufgeschweißter Bitumenschweißbahn-Manschette,  
600 x 600 mm, mit Edelstahl-Flanschring zur  
zusätzlichen Sicherheit

**Ausführung:**

- angeformte Lippendichtungen
- Laubfangkorb, verschraubt
- Bauschutzdeckel

**Material:**

Polypropylen, UV-stabilisiert  
TPE – thermoplastisches Elastomer

**Zubehör:**

153595 - SOPREMA Kies- und Laubfangkorb

**Ablaufleistung nach DIN EN 1253**

Nennweite	DIN EN 1253 l/s (Anstauhöhe)	Ablaufleistung in l/s bei Anstauhöhen 5 - 75 mm							
		5 mm	15 mm	25 mm	35 mm	45 mm	55 mm	65 mm	75 mm
DN 70 senkrecht	1,7 (35 mm)	0,60	2,10	3,50	6,10	9,60	11,80	13,30	13,40

\* Abbildungen dienen zur Illustration und können geringfügig von den Produkten abweichen.