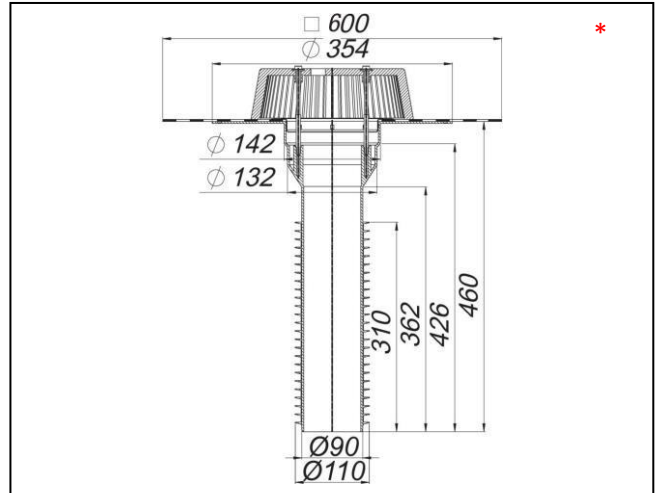


SOPREMA Sanierungs-Dachablauf Bitumen, DN 100, senkrecht



Artikelnummer
153144

Produktbeschreibung / Lieferform

nach DIN EN 1253
zum Hineinstecken in vorhandene Dachabläufe/Entwässerungsrohre, mit werkseitig aufgeschweißter Bitumenschweißbahn-Manschette, 600 x 600 mm, mit Edelstahl-Flanschring zur zusätzlichen Sicherheit. Lippendichtung im Durchmesser flexibel von 100 mm – 110 mm.

Ausführung:

- angeformte Lippendichtungen
- Laubfangkorb, verschraubt
- Bauschutzdeckel

Material:

Polypropylen, UV-stabilisiert
TPE – thermoplastisches Elastomer

Zubehör:

153595 - SOPREMA Kies- und Laubfangkorb

Ablaufleistung nach DIN EN 1253

Nennweite	DIN EN 1253 l/s (Anstauhöhe)	Ablaufleistung in l/s bei Anstauhöhen 5 - 75 mm							
		5 mm	15 mm	25 mm	35 mm	45 mm	55 mm	65 mm	75 mm
DN 100 senkrecht	4,5 (35 mm)	0,70	2,50	4,60	7,50	10,40	13,50	17,90	22,50

* Abbildungen dienen zur Illustration und können geringfügig von den Produkten abweichen.