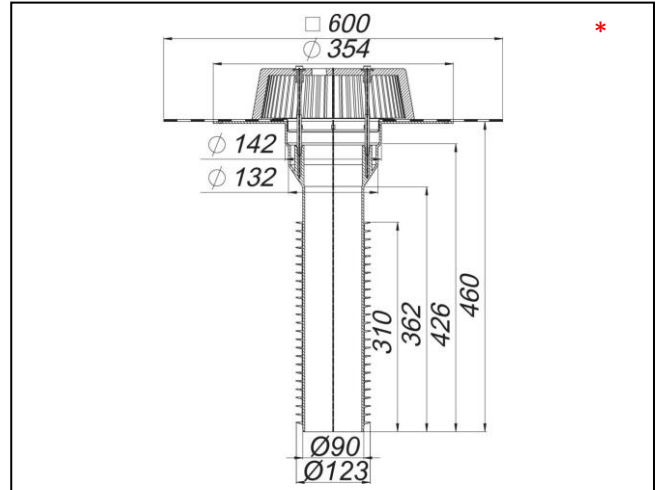


SOPREMA Sanierungs-Dachablauf Bitumen, DN 125,



Artikelnummer
153145

Produktbeschreibung / Lieferform
nach DIN EN 1253

zum Hineinstecken in vorhandene Dachabläufe/Entwässerungsröhre, mit werkseitig aufgeschweißter Bitumenschweißbahn-Manschette, 600 x 600 mm, 5 mm stark, mit Edelstahl-Flanschring zur zusätzlichen Sicherheit

Ausführung:

- angeformte Lippendichtungen
- Laubfangkorb, verschraubt
- Bauschutzdeckel

Material:

Polypropylen, UV-stabilisiert
TPE – thermoplastisches Elastomer

Zubehör:

153595 - SOPREMA Kies- und Laubfangkorb

Ablaufleistung nach DIN EN 1253

Nennweite	DIN EN 1253 l/s (Anstauhöhe)	Ablaufleistung in l/s bei Anstauhöhen 5 -75 mm							
		5 mm	15 mm	25 mm	35 mm	45 mm	55 mm	65 mm	75 mm
DN 125 senkrecht	7 (45 mm)	0,70	2,40	4,20	6,90	9,40	12,60	16,50	20,10

* Abbildungen dienen zur Illustration und können geringfügig von den Produkten abweichen.