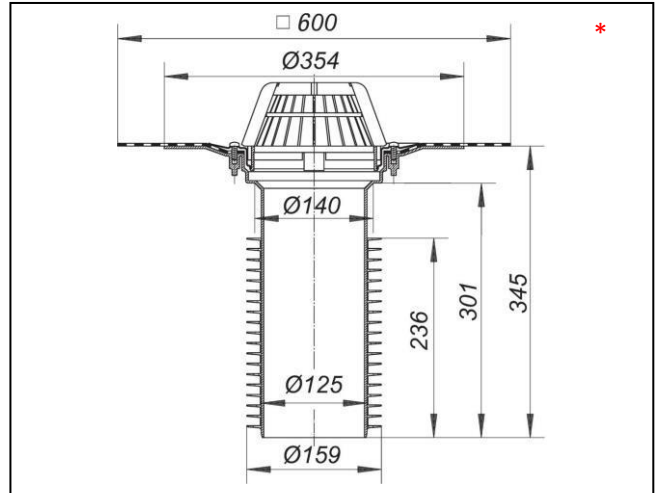


SOPREMA Sanierungs-Dachablauf Bitumen, DN 150, senkrecht



Artikelnummer
153147

Produktbeschreibung / Lieferform

nach DIN EN 1253
zum Hineinstecken in vorhandene
Dachabläufe/Entwässerungsröhre, mit werkseitig
aufgeschweißter Bitumenschweißbahn-Manschette,
600 x 600 mm, mit Edelstahl-Flanschring zur
zusätzlichen Sicherheit. Lippendichtung im
Durchmesser flexibel von 145 mm – 159 mm.

Ausführung:

- angeformte Lippendichtungen
- Laubfangkorb, verschraubt
- Bauschutzdeckel

Material:

Polypropylen, UV-stabilisiert
TPE – thermoplastisches Elastomer

Zubehör:

153595 - SOPREMA Kies- und Laubfangkorb

Ablaufleistung nach DIN EN 1253

Nennweite	DIN EN 1253 l/s (Anstauhöhe)	Ablaufleistung in l/s bei Anstauhöhen 5 - 75 mm							
		5 mm	15 mm	25 mm	35 mm	45 mm	55 mm	65 mm	75 mm
DN 150 senkrecht	8,1 (45 mm)	1,00	4,30	7,40	10,70	15,00	19,00	23,70	29,80

* Abbildungen dienen zur Illustration und können geringfügig von den Produkten abweichen.