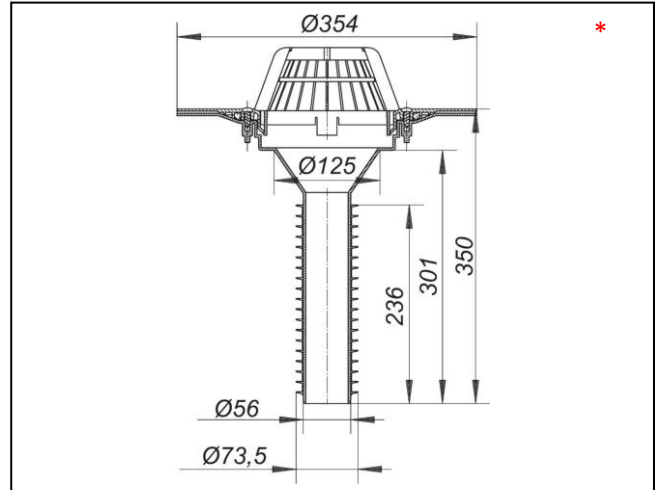


## SOPREMA Sanierungs-Dachablauf PVC, DN 70, senkrecht



**Artikelnummer**  
153152

**Produktbeschreibung / Lieferform**

nach DIN EN 1253  
zum Hineinstecken in vorhandene  
Dachabläufe/Entwässerungsröhre,  
mit extra breitem PVC-Flansch zum Anschluss der  
PVC-Manschette

**Ausführung:**

- angeformte Lippendichtungen
- Laubfangkorb
- Bauschutzrost
- PVC-P Manschette separat beigelegt  
(525 x 525 mm)
- RAL 7074 (hellgrau)

**Material:**

Polypropylen, UV-stabilisiert  
TPE – thermoplastisches Elastomer  
PVC

**Zubehör:**

- 153752 - SOPREMA PVC Manschette RAL 7012  
(Power- u. Sanierungsabläufe)
- 153595 - SOPREMA Kies- und Laubfangkorb
- 153164 - SOPREMA Terrassenaufsatz
- 153155 - SOPREMA Einlaufelement/Kiesfang

**Ablaufleistung nach DIN EN 1253**

| Nennweite       | DIN EN 1253<br>l/s<br>(Anstauhöhe) | Ablaufleistung in l/s bei Anstauhöhen 5 - 75<br>mm |          |          |          |          |          |          |          |
|-----------------|------------------------------------|--|----------|----------|----------|----------|----------|----------|----------|
|                 |                                    | 5<br>mm  | 15<br>mm | 25<br>mm | 35<br>mm | 45<br>mm | 55<br>mm | 65<br>mm | 75<br>mm |
| DN 70 senkrecht | 1,7 (35 mm)                        | 0,80   | 2,70     | 4,90     | 7,90     | 11,00    | 13,30    | 13,50    | 13,60    |

\* Abbildungen dienen zur Illustration und können geringfügig von den Produkten abweichen.