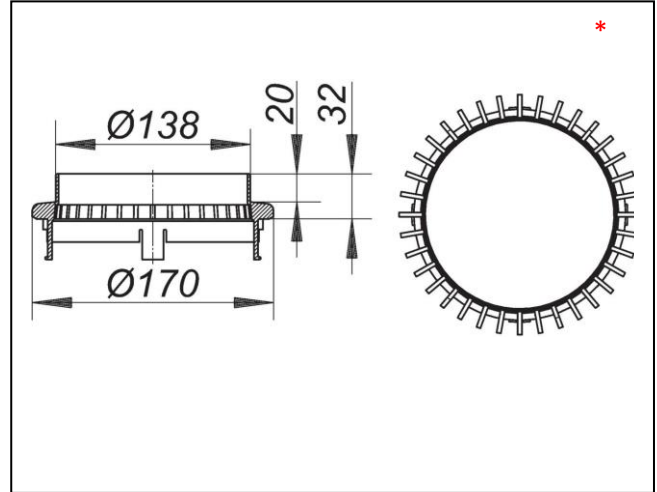


SOPREMA Einlaufelement/Kiesfang



Artikelnummer
153155

Produktbeschreibung / Lieferform

passend zu den SOPREMA Dachabläufen und Aufstockelementen, bei Verwendung des SOPREMA Terrassenaufsatzes 153164.

Material:

Polypropylen, UV-stabilisiert

Zubehör

153164 – SOPREMA Terrassenaufsatz
 152984 - Soprema Dachablauf Bitumen, DN 70, senkrecht
 152987 - Soprema Dachablauf Bitumen, DN 100, senkrecht
 152988 - Soprema Dachablauf Bitumen, DN 125, senkrecht
 152989 - Soprema Dachablauf Bitumen, DN 150, senkrecht
 152990 - Soprema Dachablauf FPO, DN 70, senkrecht
 152991 - Soprema Dachablauf FPO, DN 100, senkrecht
 152992 - Soprema Dachablauf FPO, DN 125, senkrecht
 153125 - Soprema Dachablauf PVC, DN 70, senkrecht
 153126 - Soprema Dachablauf PVC, DN 100, senkrecht
 153127 - Soprema Dachablauf PVC, DN 125, senkrecht

153080 - Soprema Aufstockelement Bitumen
 153081 - Soprema Aufstockelement FPO-PP
 153090 - Soprema Aufstockelement, PVC
 153141 - SOPREMA Sanierungs-Dachablauf Bitumen, DN 70, senkrecht
 153144 - SOPREMA Sanierungs-Dachablauf Bitumen, DN 100, senkrecht
 153145 - SOPREMA Sanierungs-Dachablauf Bitumen, DN 125, senkrecht
 153147 - SOPREMA Sanierungs-Dachablauf Bitumen, DN 150, senkrecht
 153148 - SOPREMA Sanierungs-Dachablauf FPO, DN 70, senkrecht
 153150 - SOPREMA Sanierungs-Dachablauf FPO, DN 100, senkrecht
 153151 - SOPREMA Sanierungs-Dachablauf FPO, DN 125, senkrecht
 153152 - SOPREMA Sanierungs-Dachablauf PVC, DN 70, senkrecht
 153153 - SOPREMA Sanierungs-Dachablauf PVC, DN 100, senkrecht
 153154 - SOPREMA Sanierungs-Dachablauf PVC, DN 125, senkrecht

* Abbildungen dienen zur Illustration und können geringfügig von den Produkten abweichen.