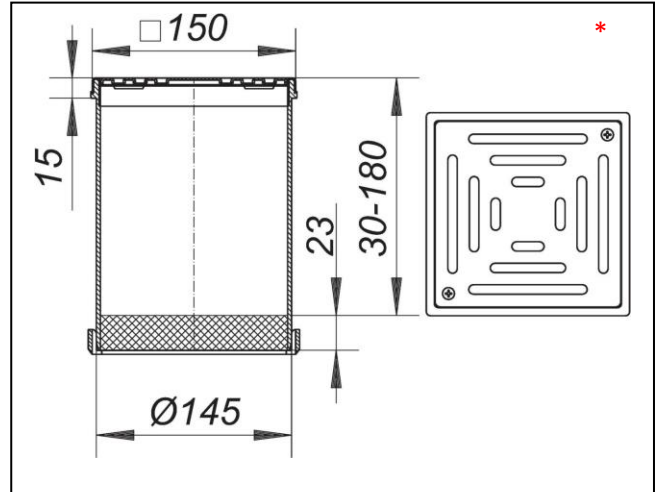


SOPREMA Terrassenaufsatz



Artikelnummer
153164

Produktbeschreibung / Lieferform
passend zu den SOPREMA Dachabläufen, und Aufstockelementen

Material:
Polypropylen, UV-stabilisiert

Zubehör
152984 - SOPREMA Dachablauf Bitumen, DN 70, senkrecht
152987 - SOPREMA Dachablauf Bitumen, DN 100, senkrecht
152988 - SOPREMA Dachablauf Bitumen, DN 125, senkrecht
152989 - SOPREMA Dachablauf Bitumen, DN 150, senkrecht
152990 - SOPREMA Dachablauf FPO, DN 70, senkrecht
152991 - SOPREMA Dachablauf FPO, DN 100, senkrecht
152992 - SOPREMA Dachablauf FPO, DN 125, senkrecht
153125 - SOPREMA Dachablauf PVC, DN 70, senkrecht
153126 - SOPREMA Dachablauf PVC, DN 100, senkrecht
153127 - SOPREMA Dachablauf PVC, DN 125, senkrecht
153080 - SOPREMA Aufstockelement Bitumen

153081 - SOPREMA Aufstockelement FPO
153090 - SOPREMA Aufstockelement, PVC
153141 - SOPREMA Sanierungs-Dachablauf Bitumen, DN 70, senkrecht
153144 - SOPREMA Sanierungs-Dachablauf Bitumen, DN 100, senkrecht
153145 - SOPREMA Sanierungs-Dachablauf Bitumen, DN 125, senkrecht
153147 - SOPREMA Sanierungs-Dachablauf Bitumen, DN 150, senkrecht
153148 - SOPREMA Sanierungs-Dachablauf FPO, DN 70, senkrecht
153150 - SOPREMA Sanierungs-Dachablauf FPO, DN 100, senkrecht
153151 - SOPREMA Sanierungs-Dachablauf FPO, DN 125, senkrecht
153152 - SOPREMA Sanierungs-Dachablauf PVC, DN 70, senkrecht
153153 - SOPREMA Sanierungs-Dachablauf PVC, DN 100, senkrecht
153154 - SOPREMA Sanierungs-Dachablauf PVC, DN 125, senkrecht

* Abbildungen dienen zur Illustration und können geringfügig von den Produkten abweichen.