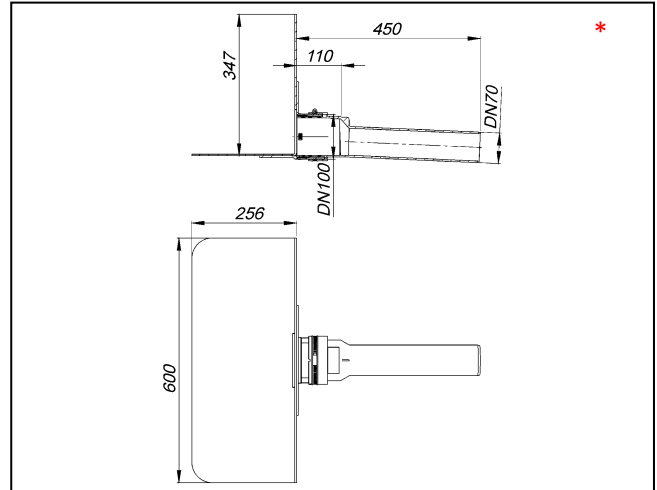
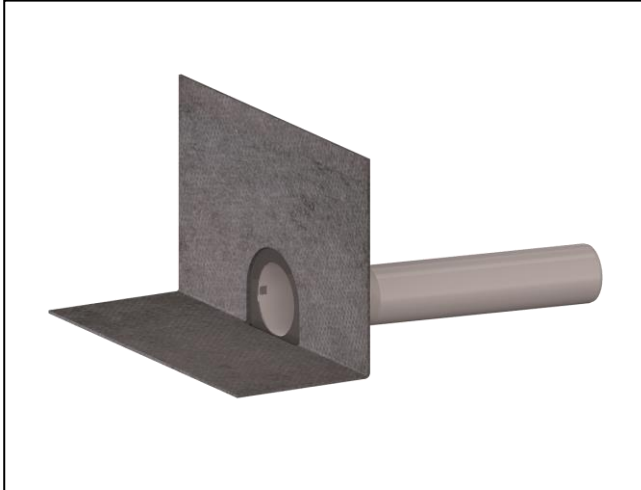


SOPREMA Attikaablauf Bitumen, DN 70



Artikelnummer
153284

Produktbeschreibung / Lieferform

SOPREMA Attikaablauf Bitumen
Gehäuse mit werkseitig aufgeschweißter
Bitumenschweißbahn-Manschette

Ausführung:

- Ablaufstutzen seitlich, 3 Grad abgewinkelt
- Bauschutzdeckel

Material:

Polypropylen, hochschlagfest

Zubehör

- 153292 - SOPREMA Laubfangkorb
- 153293 - SOPREMA Laubfangkorb mit
Notentwässerung und Dichtung
- 153294 - SOPREMA Entwässerungselement für
Attikaabläufe
- 153295 - SOPREMA Notentwässerungselement für
Attikaabläufe
- 153674- SOPREMA Terrassen-Aufsatz für
Entwässerungselemente

* Abbildungen dienen zur Illustration und können geringfügig von den Produkten abweichen.