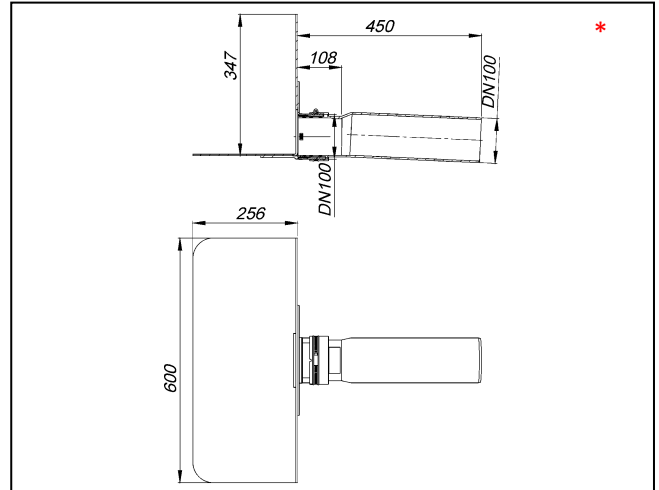
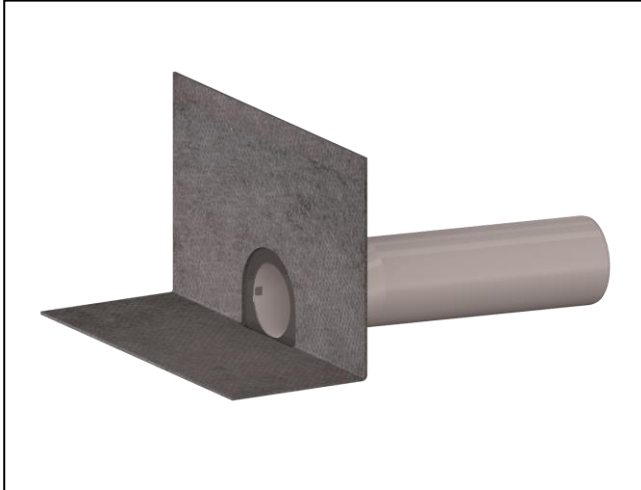


## SOPREMA Attikaablauf Bitumen, DN 100



**Artikelnummer**  
153285

**Produktbeschreibung / Lieferform**

SOPREMA Attikaablauf Bitumen  
Gehäuse mit werkseitig aufgeschweißter  
Bitumenschweißbahn-Manschette

**Ausführung:**

-Ablaufstutzen seitlich, 3 Grad abgewinkelt  
-Bauschutzdeckel

**Material:**

Polypropylen, hochschlagfest

**Zubehör**

153292 - SOPREMA Laubfangkorb  
153293 - SOPREMA Laubfangkorb mit  
Notentwässerung und Dichtung  
153294 - SOPREMA Entwässerungselement für  
Attikaabläufe  
153295 - SOPREMA Notentwässerungselement für  
Attikaabläufe  
153674- SOPREMA Terrassen-Aufsatz für  
Entwässerungselemente

\* Abbildungen dienen zur Illustration und können geringfügig von den Produkten abweichen.