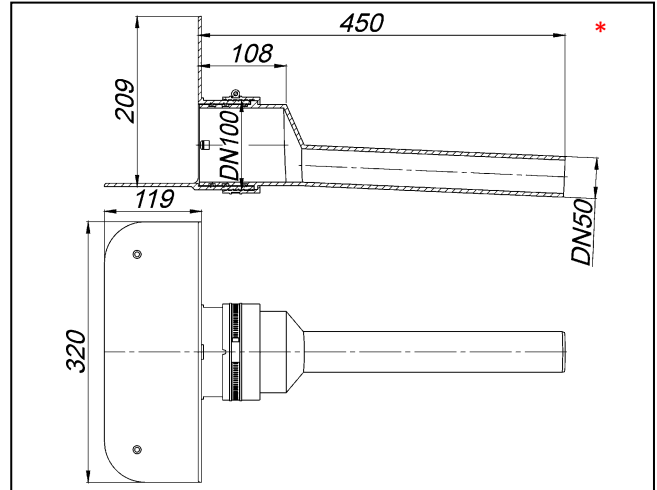
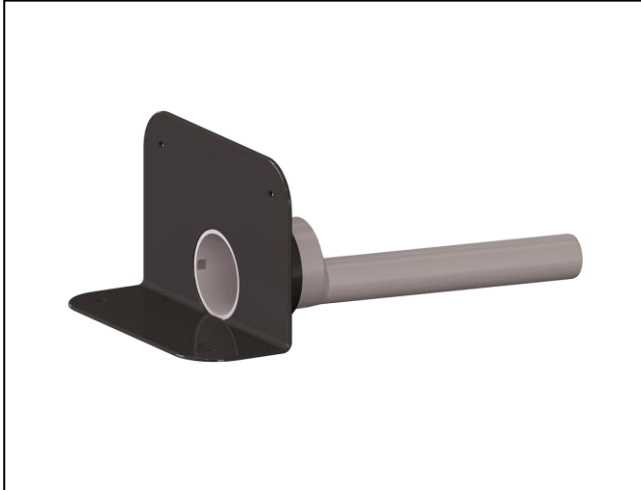


SOPREMA Attikaablauf FPO, DN 50



Artikelnummer
153286

Produktbeschreibung / Lieferform
SOPREMA Attikaablauf FPO
mit extra breitem Flansch zum Anschluss der FPO-
Manschette

Ausführung:
– Ablaufstutzen seitlich, 3 Grad abgewinkelt
Bauschutzdeckel
– FPO-PP Manschette separat beigelegt
(525 x 525 mm)
– Sandgrau

Material:
Polypropylen, hochschlagfest

Zubehör
153755 - SOPREMA FPO Manschette RAL 7012,
(Attikaablauf)
153292 - SOPREMA Laubfangkorb
153293 - SOPREMA Laubfangkorb mit
Notentwässerung und Dichtung
153294 - SOPREMA Entwässerungselement für
Attikaabläufe
153295 - SOPREMA Notentwässerungselement für
Attikaabläufe
153674 - SOPREMA Terrassen-Aufsatz für
Entwässerungselemente

* Abbildungen dienen zur Illustration und können geringfügig von den Produkten abweichen.