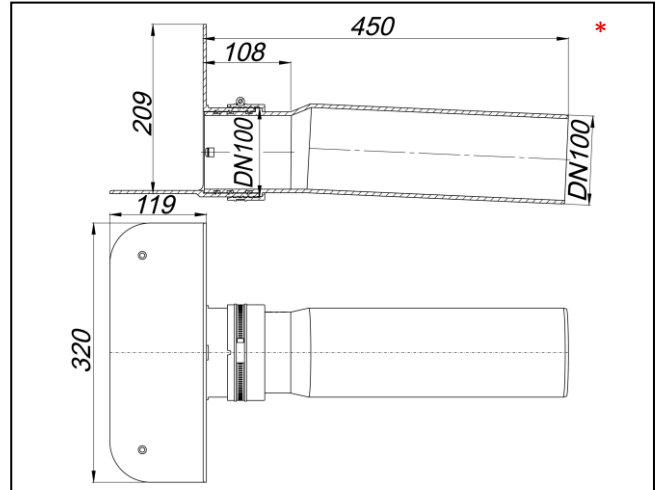
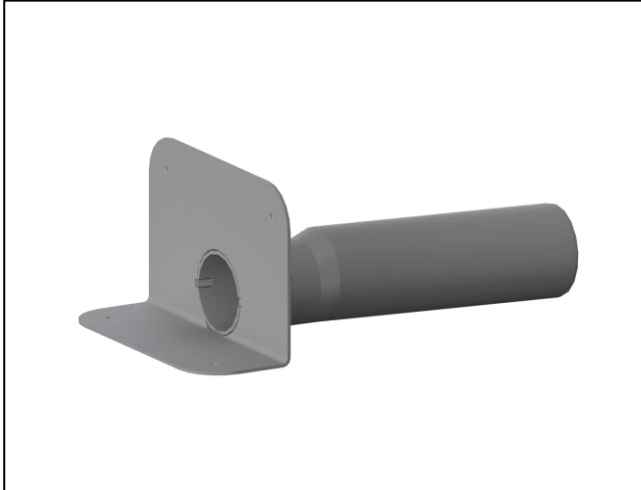


SOPREMA Attikaablauf PVC, DN 100



Artikelnummer
153291

Produktbeschreibung / Lieferform
SOPREMA Attikaablauf PVC
mit extra breitem Flansch, zum Anschluss der PVC-
Manschette

Ausführung:

- Ablaufstutzen seitlich, 3 Grad abgewinkelt
- Bauschutzdeckel
- PVC-P Manschette separat beigelegt (525 x 525 mm)
- RAL 7047 (hellgrau)

Material:
PVC, hochschlagfest

Zubehör

- 153754 - SOPREMA PVC Manschette RAL 7012, (Attikaablauf)
- 153292 - SOPREMA Laubfangkorb
- 153293 - SOPREMA Laubfangkorb mit Notentwässerung und Dichtung
- 153294 - SOPREMA Entwässerungselement für Attikaabläufe
- 153295 - SOPREMA Notentwässerungselement für Attikaabläufe
- 153674 - SOPREMA Terrassenaufsatz für Entwässerungselemente

* Abbildungen dienen zur Illustration und können geringfügig von den Produkten abweichen.