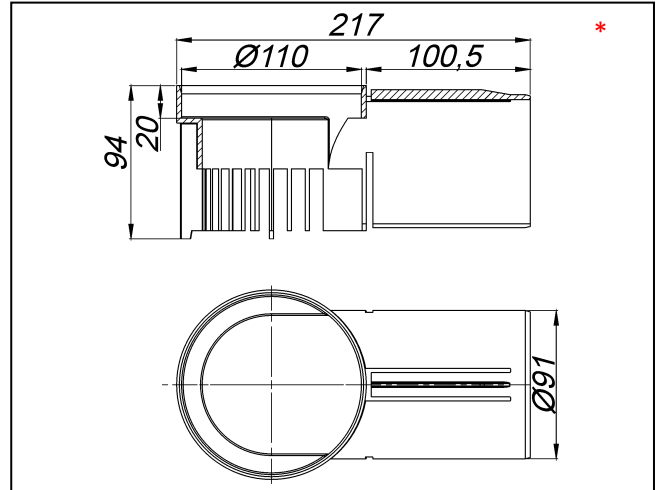


## SOPREMA Entwässerungselement für Attikaabläufe



**Artikelnummer**  
153294

**Produktbeschreibung / Lieferform**

SOPREMA Entwässerungselement für Attikaabläufe passend zu den Attikaabläufen Bitumen, FPO und PVC in Verbindung mit dem Terrassenaufsatz für Entwässerungselemente

**Abmessungen:**  
d: 110 mm

**Material:**  
Polypropylen, UV-stabilisiert

**Zubehör**

153283 - SOPREMA Attikaablauf Bitumen, DN 50  
 153284 - SOPREMA Attikaablauf Bitumen, DN 70  
 153285 - SOPREMA Attikaablauf Bitumen, DN 100  
 153286 - SOPREMA Attikaablauf FPO, DN 50  
 153287 - SOPREMA Attikaablauf FPO, DN 70  
 153288 - SOPREMA Attikaablauf FPO, DN 100  
 153289 - SOPREMA Attikaablauf PVC, DN 50  
 153290 - SOPREMA Attikaablauf PVC, DN70  
 153291 - SOPREMA Attikaablauf PVC, DN 100  
 153674 - SOPREMA Terrassenaufsatz für Entwässerungselemente

\* Abbildungen dienen zur Illustration und können geringfügig von den Produkten abweichen.