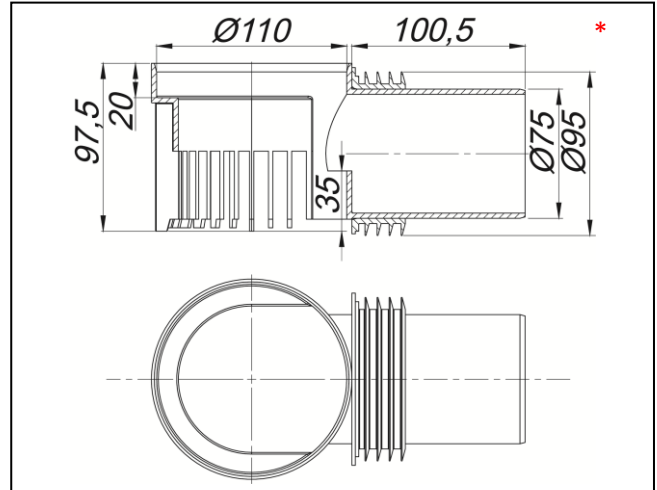


SOPREMA Notentwässerungselement für Attikaabläufe



Artikelnummer
153295

Produktbeschreibung / Lieferform
SOPREMA Notentwässerungselement für Attikaabläufe passend zu den Attikaabläufen Bitumen, FPO und PVC in Verbindung mit dem Terrassenaufsatz, Anstauhöhe 35 mm

Abmessungen:
d: 110 mm

Material:
Polypropylen, UV-stabilisiert

Zubehör

153283 - SOPREMA Attikaablauf Bitumen, DN 50
153284 - SOPREMA Attikaablauf Bitumen, DN 70
153285 - SOPREMA Attikaablauf Bitumen, DN 100
153286 - SOPREMA Attikaablauf FPO, DN 50
153287 - SOPREMA Attikaablauf FPO, DN 70
153288 - SOPREMA Attikaablauf FPO, DN 100
153289 - SOPREMA Attikaablauf PVC, DN 50
153290 - SOPREMA Attikaablauf PVC, DN70
153291 - SOPREMA Attikaablauf PVC, DN 100
153674- SOPREMA Terrassenaufsatz für Entwässerungselemente

* Abbildungen dienen zur Illustration und können geringfügig von den Produkten abweichen.