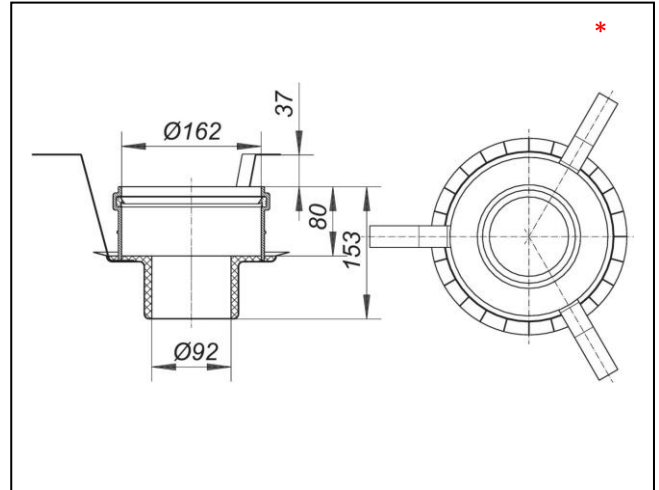


Brandschutz-Rohbauelement 1



Artikelnummer
153296

Produktbeschreibung / Lieferform

passend zu Dachabläufen DN 70.
Zur Montage in Kernbohrungen (d: 200 mm) in
F 30/60/90/120-Betondecken, abZ-Nr. Z-19.17-1800.

Ausführung:

- Einschubelement
- Quellstoffeinlage
- Haltebügel
- Schalungshilfe
- Schallschutzmanschette
- Bauschutzdeckel

Zubehör

- 152984 - SOPREMA Dachablauf Bitumen, DN 70, senkrecht
- 152990 - SOPREMA Dachablauf FPO, DN 70, senkrecht
- 153125 - SOPREMA Dachablauf PVC, DN 70, senkrecht

* Abbildungen dienen zur Illustration und können geringfügig von den Produkten abweichen.