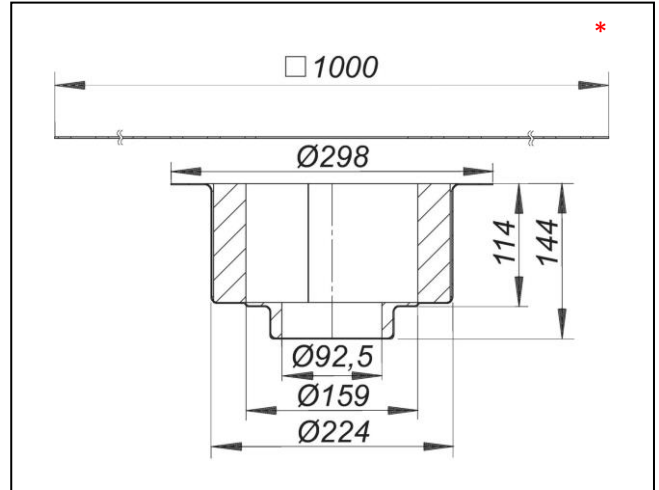


Brandschutzelement 8 Stahltrapezprofil DN 70



Artikelnummer
153298

Produktbeschreibung / Lieferform
zum brandabgeschotteten Einbau der Dachabläufe
FPO/PVC DN 70 gemäß IndBauRL in
Stahltrapezprofildächern nach DIN 18234-3.
Funktionselement in Anlehnung an abZ-Nr. Z-19.17-
1800.

Ausführung:

- Quellstoffeinlage
- Brandschutz-Wärmedämmung
- Anschlussblech 600 x 600 mm
- Befestigungsschrauben

Zubehör

- 152990 - SOPREMA Dachablauf FPO DN 70, senkrecht
- 153125 - SOPREMA Dachablauf PVC, DN 70, senkrecht

* Abbildungen dienen zur Illustration und können geringfügig von den Produkten abweichen.