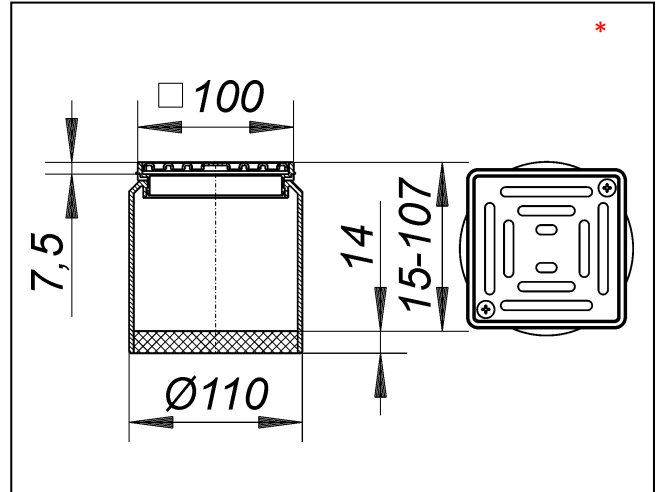


SOPREMA Terrassenaufsatz für Entwässerungselemente



Artikelnummer
153674

Produktbeschreibung / Lieferform
passend zu den Entwässerungselementen für
Attikaabläufe Bitumen, FPO und PVC

Material:
Aufsatzverlängerung Polypropylen, verlängerbar mit
HT-Rohr DN 100, Rahmen ABS, 100 x 100 mm
Rost Edelstahl 1.4301, Belastungsklasse K 3
(300 kg)

Zubehör
153294 - SOPREMA Entwässerungselement für
Attikaabläufe
153295 - SOPREMA Notentwässerungselement für
Attikaabläufe

* Abbildungen dienen zur Illustration und können geringfügig von
den Produkten abweichen.