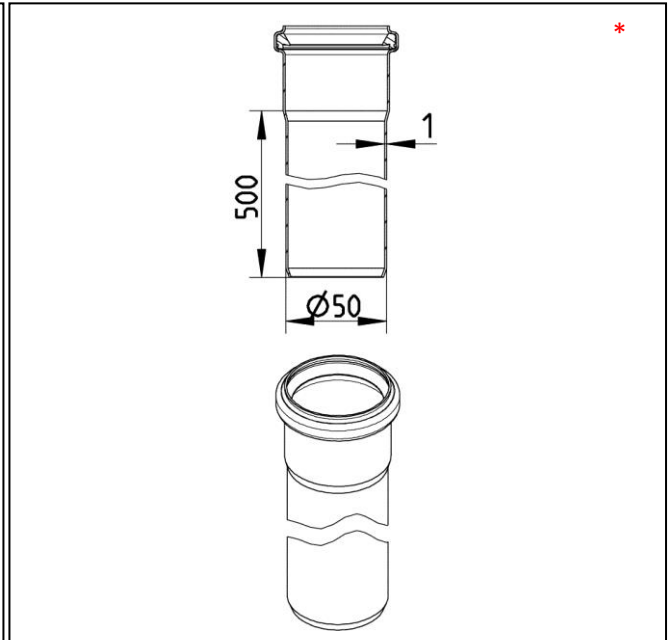


## SOPREMA Edelstahlrohr 500 mm



### Artikelnummer

160719 - SOPREMA Edelstahlrohr 500 mm, DN 50  
 160720 - SOPREMA Edelstahlrohr 500 mm, DN 75  
 160721 - SOPREMA Edelstahlrohr 500 mm, DN 110

### EAN-Nummer

3434550988797  
 3434550988780  
 3434550988773

### Produktbeschreibung/Lieferform

SOPREMA Edelstahlrohr 500 mm  
 passend zu den SOPREMA Attikaabläufen Bitumen,  
 FPO und PVC

### Ausführung:

- 50 cm Rohrlänge
- mit Muffe
- werksseitig eingebaute EPDM Dichtung
- Edelstahl

### Zubehör

153283 - SOPREMA Attikaablauf Bitumen, DN 50  
 153284 - SOPREMA Attikaablauf Bitumen, DN 70  
 153285 - SOPREMA Attikaablauf Bitumen, DN 100  
 153286 - SOPREMA Attikaablauf FPO, DN 50  
 153287 - SOPREMA Attikaablauf FPO, DN 70  
 153288 - SOPREMA Attikaablauf FPO, DN 100  
 153289 - SOPREMA Attikaablauf PVC, DN 50  
 153290 - SOPREMA Attikaablauf PVC, DN 70  
 153291 - SOPREMA Attikaablauf PVC, DN 100  
 160719 - SOPREMA Sicherungsschelle, DN 50  
 160720 - SOPREMA Sicherungsschelle, DN 75  
 160721 - SOPREMA Sicherungsschelle, DN 110  
 160715 - SOPREMA Rohrbogen 87,5°, DN 50  
 160717 - SOPREMA Rohrbogen 87,5°, DN 75  
 160718 - SOPREMA Rohrbogen 87,5°, DN 110

\* Abbildungen dienen zur Illustration und können geringfügig von den Produkten abweichen.  
 Beispiel-Durchmesser in Zeichnung: DN 50