

- ① **Grundschiene** auf Schutzvlies nach Verlegeplan auslegen
- ② **Speicherelemente PV** auflegen + ausrichten
- ③ **Vormontierte Stützen** (kurz / lang) durch die Öffnung der Speicherelemente PV in Grundschiene führen + Nutenstein-Verbindung in der Grundschiene festziehen
- ④ **Modultragschiene** auflegen und mit Schlossschrauben mit Sperrzahnmutter montieren
Querstreben an Reihenenden oben diagonal zwischen Modultragschiene und Stütze lang montieren
Schutzkappen auf die Enden der Modultragschiene aufstecken
- ⑤ **PV-Module*** auflegen, ausrichten und mit Modulklemmen (Mittel- und Endklemmen) mit Spannhaken an Modultragschiene montieren

* PV-Module nicht im Lieferumfang enthalten

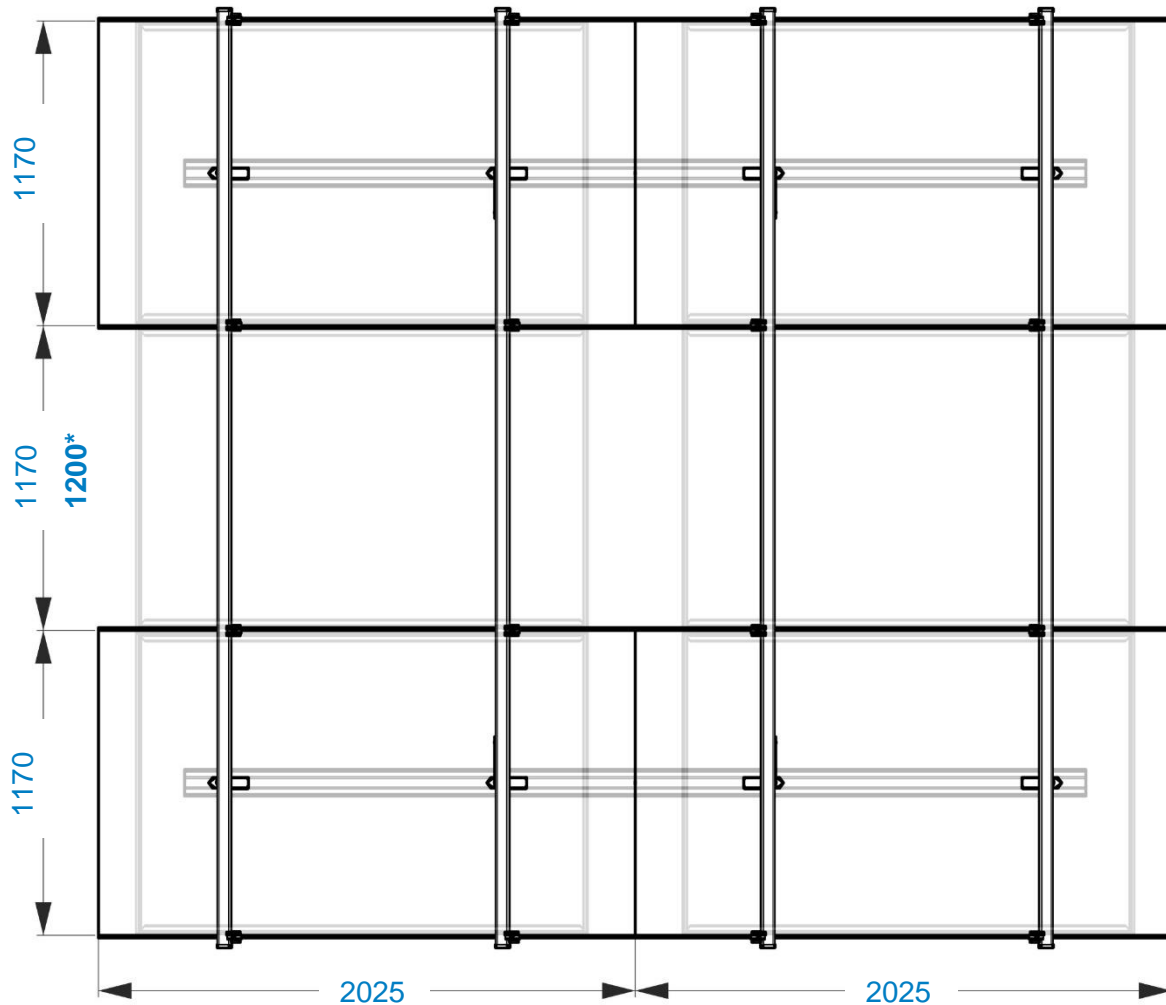
Systemabmessungen


Abb. 1: System **Abmessungen – Draufsicht** SOLAR Nature Aufstellart Ost-West, Grundschiene / Speicherelemente PV / Modultragschiene / Modulklemme mit Spannhaken / PV-Module (grau transparent), **Einheiten [mm]**

*bedarfsweise Zwischenräume auffüllen mit SOPREMA Speicherelement 25; dafür ist ein Zwischenabstand von 1200 mm vorzusehen oder das SOPREMA Speicherelement 25 zuzuschneiden

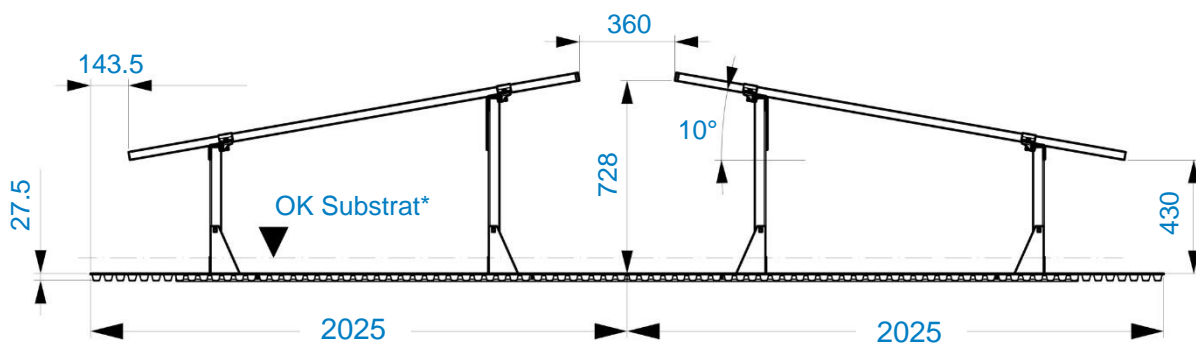


Abb. 2: System **Abmessungen – Seitenansicht** SOLAR Nature mit PV-Modulen Aufstellart Ost- West, **Einheiten [mm]** * Substrathöhe abhängig von objektbezogener Berechnung zur Stand- und Lagesicherheit (PV-Statik) und des eingesetzten Substrats (Empfehlung: SOPREMA Dachsubstrat PV)