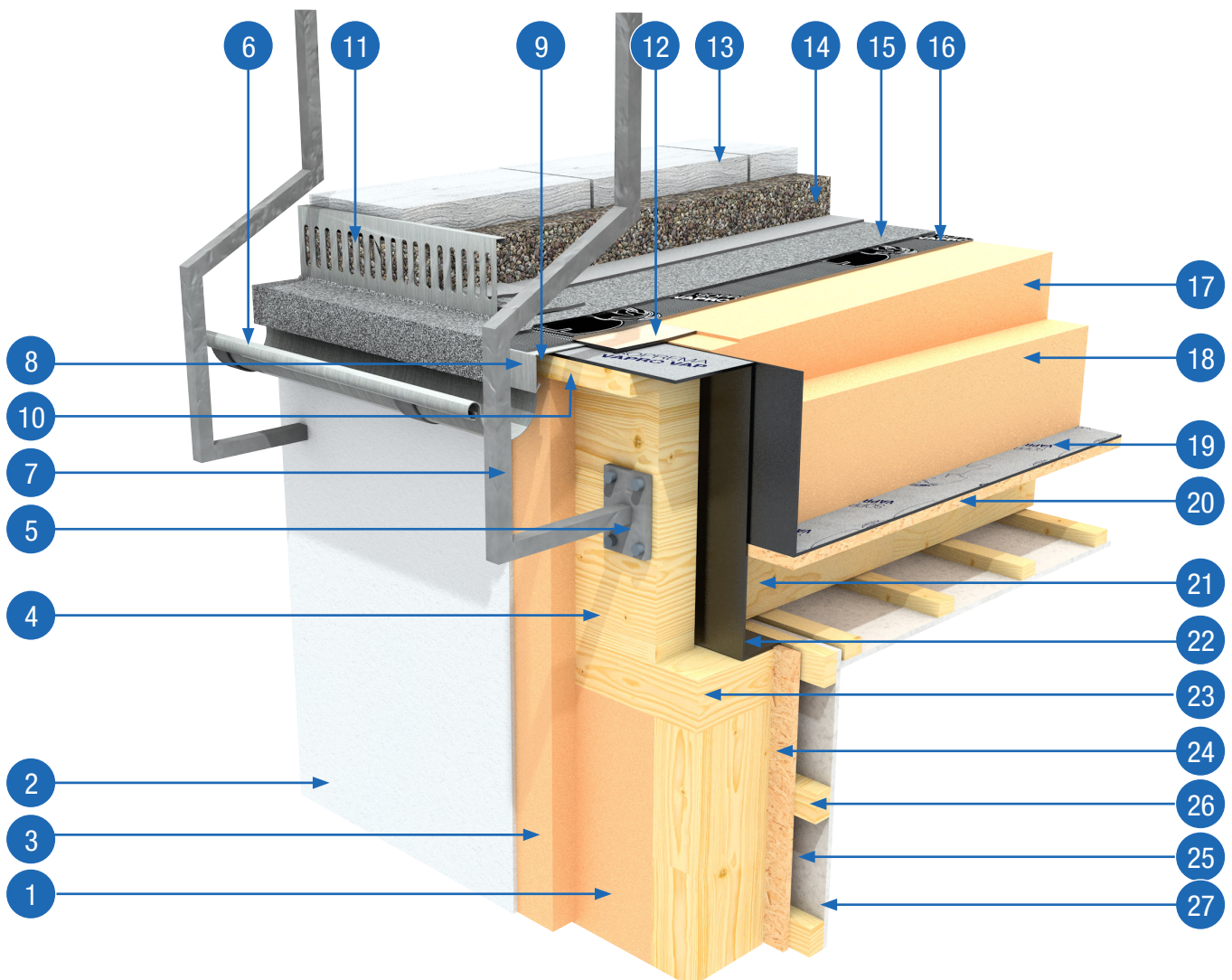


KONSTRUKTIONSGRAFIK 3D

Dachrandanschluss mit Rinne auf genutzter Dachfläche mit Kiesfangleiste und vorgesetztem Geländer

- | | | |
|---|------------------------------------|--|
| 1. Holzrahmen mit Pavaflex 200mm | 10. Bohle | 20. OSB 22 mm |
| 2. Außenputz | 11. Kiesfangleiste | 21. Deckenbalken (alt. Brettstapeldecke) |
| 3. Isolair 60mm | 12. Schlepstreifen | 22. SOPREMA Vapro vap |
| 4. KVH Massivholz oder Rahmenkonstruktion | 13. Plattenbelag | 23. Rahmenholz 100 mm x 200 mm |
| 5. Geländerbefestigung | 14. Kies/Splittbett auf Schutzlage | 24. OSB 15 mm |
| 6. Rinne vorgehängt | 15. SOPREMA Vapro nature | 25. Installationsebene |
| 7. Balkongeländer | 16. SOPREMA Vapro stixx | 26. Konstruktionsholz |
| 8. Stützblech | 17. PAVATEX Isolair Gefälle | 27. Gipskarton oder Gipsfaserplatte |
| 9. Rinnenhalter | 18. PAVATEX Isolair | |
| | 19. SOPREMA Vapro vap | |



Bei Fragen zur Konstruktion wenden Sie sich an die **SOPREMA Anwendungstechnik**.
 Tel.: +49 2667 87 33 370
 E-Mail: technik@soprema.de